

MPI im Audi V6-Motor

Konstruktion und Funktion.

Selbststudienprogramm Nr. 130

VAG

Kundendienst.

Der neue V6-Motor

Der neue V6-Motor verkörpert modernste Technologie in der Triebwerksentwicklung.

Mit einer Leistung von 128 kW (174 PS) aus 2,8 Litern Hubraum und einem maximalen Drehmoment von 250 Nm bei 3000 Umdrehungen/Minute verfügt dieser Motor über hohe Leistungsreserven, Elastizität und Laufruhe.
















Auffälligstes Merkmal des V6-Motors ist die Saugrohrumschaltung. Durch diesen technischen Kunstgriff gelang es den Audi-Ingenieuren, im unteren Drehzahlbereich gute Kraftentfaltung zu realisieren, ohne im oberen Drehzahlbereich Leistungseinbußen hinnehmen zu müssen.

Das vollelektronische Motorsteuerungssystem - MULTIPPOINT INJECTION (MPI) - erreicht durch Lambda-Regelung, Klopfregelung, Leerlaufüllungsregelung, Abgasrückführung, Tankentlüftungssystem, Saugrohrumschaltung und Eigendiagnose einen Höchststand in dieser Technik.

Motordaten:

Bauart: 6-Zylinder-V-Motor, 2-Ventiler
V-Winkel: 90°
Hubraum: 2771 cm³
Bohrung: 82,5 mm
Hub: 86,4 mm
Zylinderabstand: 88 mm
Verdichtungsverhältnis: 10,0 : 1
Gemischaufbereitung: **MPI** - Multipoint Injection

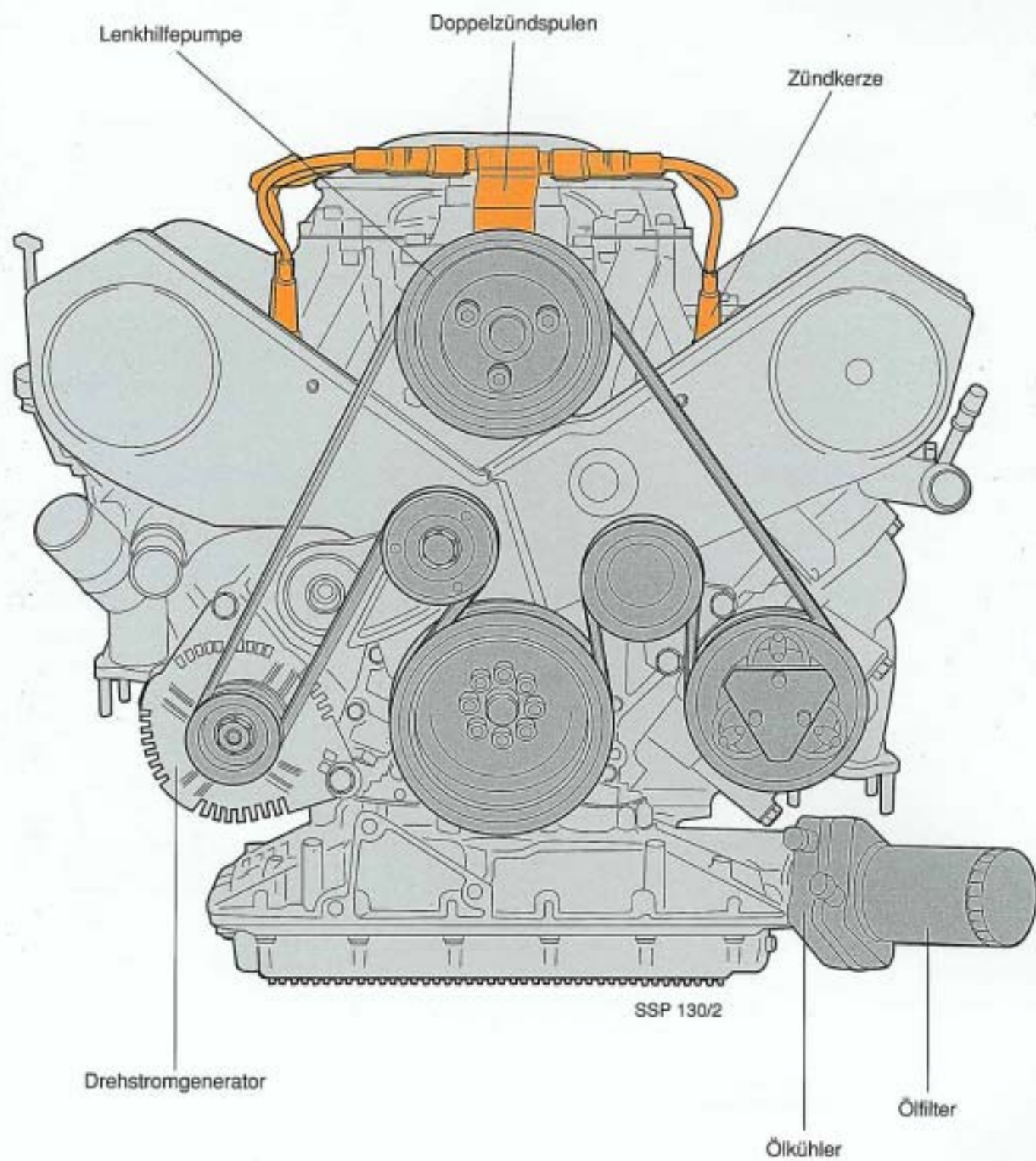
Inhalt

| | | | |
|---|----------------------------------|----|--------------|
|  | V6-Motor _____ | 4 | |
|  | Systemübersicht _____ | 6 | |
|  | Kraftstoffeinspritzung _____ | 8 | |
|  | Zündsystem _____ | 12 | NEU ! |
|  | Leerlauffüllungsregelung _____ | 16 | |
|  | Saugrohrumschaltung _____ | 18 | NEU ! |
|  | Abgasrückführung (US-Norm) _____ | 21 | NEU ! |
|  | Tankentlüftungssystem _____ | 24 | |
|  | Stromversorgung _____ | 26 | |
|  | MPI-Steuergerät _____ | 28 | |
|  | Sensoren _____ | 29 | |
|  | Zusatzsignale _____ | 43 | |
|  | Eigendiagnose _____ | 51 | |
|  | Funktionsplan _____ | 64 | |
|  | Referenz-Liste _____ | 66 | NEU ! |

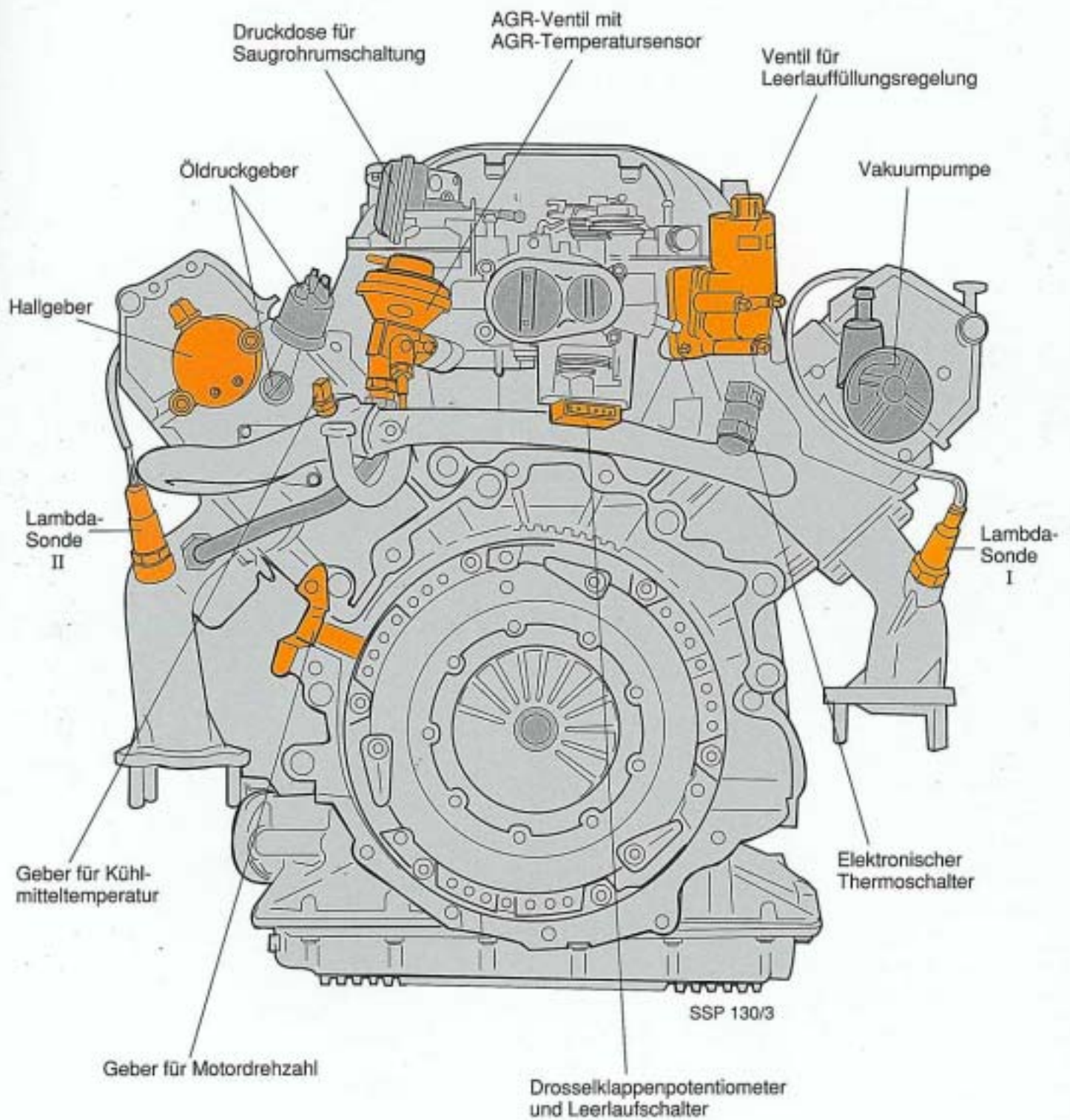
Die genauen Prüf-, Einstell- und Reparaturanweisungen finden Sie im Reparaturleitfaden "MPI Einspritz- und Zündanlage (6-Zylinder)".

V6-Motor

Motoransicht von vorn:



Motoransicht von hinten:

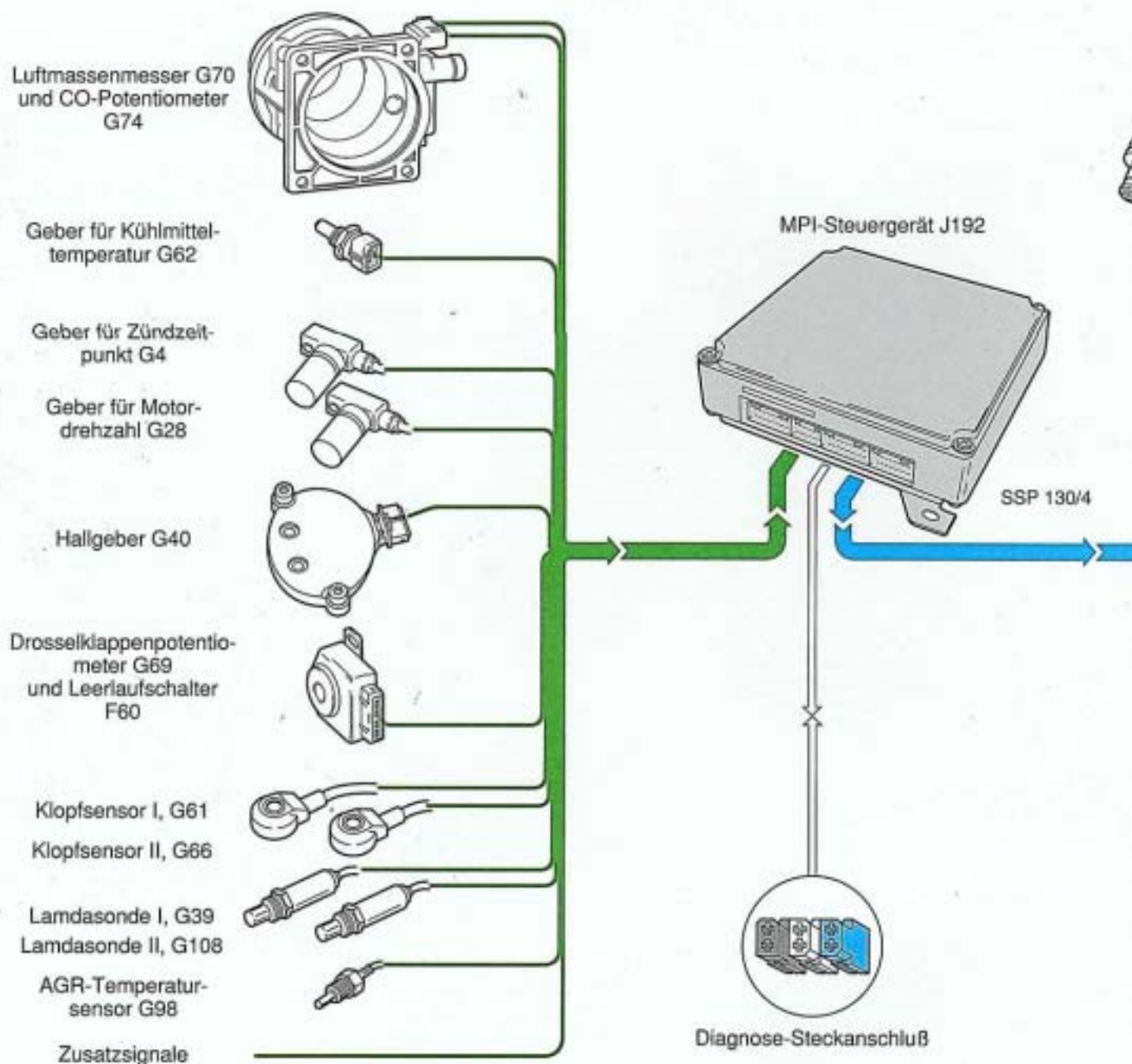


Systemübersicht

Das **MPI**-Steuergerät J 192 regelt und steuert in digitaler Technik die Einspritz- und Zündanlage mit Hilfe von Kennlinien und Kennfeldern.

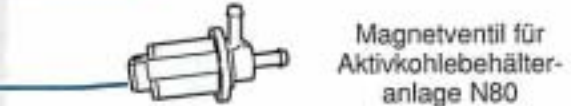
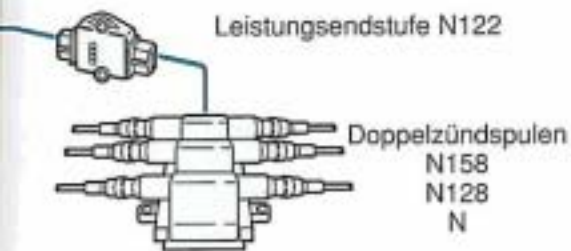
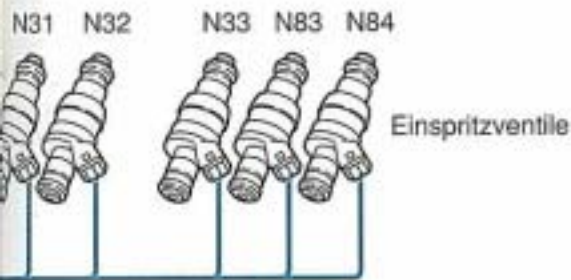
Die genaue Einspritzmengen- und Zündwinkelanpassung über die Stellglieder (**Aktoren**) findet durch die ständige Auswertung der Signale von den Informationsgebern (**Sensoren**) statt.

Sensoren



Die Sensorsignale sowie die Sensoren- und Aktorenstromkreise werden ständig von der Eigendiagnose des Steuergerätes geprüft.

Aktoren



Zusatzsignale

Die Aktoren und deren Stromkreise können auch mit Hilfe der Stellglieddiagnose geprüft werden.

Teilsystem

Sequentielle Kraftstoffeinspritzung

- Grundabstimmung über Kennfeld
- Startsteuerung
- Nachstartanreicherung
- Beschleunigungsanreicherung
- Schubabschaltung
- Drehzahlbegrenzung
- Lambda-Regelung (außer ECE-Version)

Zündung

- Grundabstimmung über Kennfeld
- Schließwinkelregelung
- Warmlaufkorrektur
- Startsteuerung
- Digitale Leerlaufstabilisierung (DLS)
- Zylinderselektive Klopfregelung

Leerlaufregelung mit Adaption

- Kennliniengesteuert
- Startsteuerung
- Klimavorsteuerung
- Fahrstufenvorsteuerung (Automatikgetriebe)

Abgasrückführung (außer ECE-Version)

- Kennfeldgesteuert
- Abgastemperaturüberwachung (nur Kalifornien)

Tankentlüftungssystem (außer ECE-Version)

- Kennfeldgesteuert
- Schubabschaltung

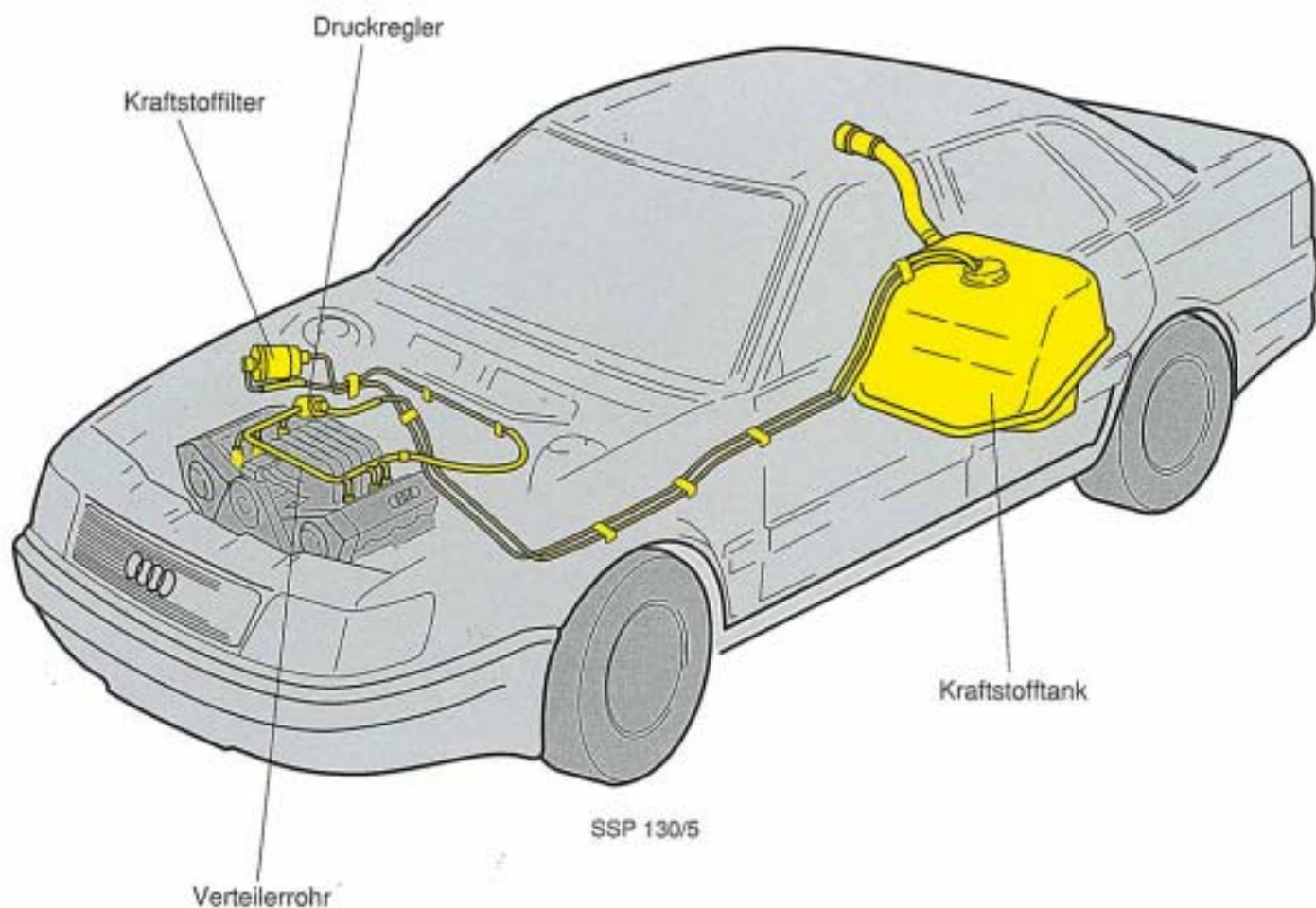
Saugrohrumschaltung

- Umschaltzeitpunkt bei 4100 1/min (Umschaltventil)

Kraftstoffeinspritzung

Die im Kraftstofftank untergebrachte, zweistufige Zahnradpumpe fördert den Kraftstoff durch das Filter zum einflutigen Verteilerrohr und damit zu den Einspritzventilen.

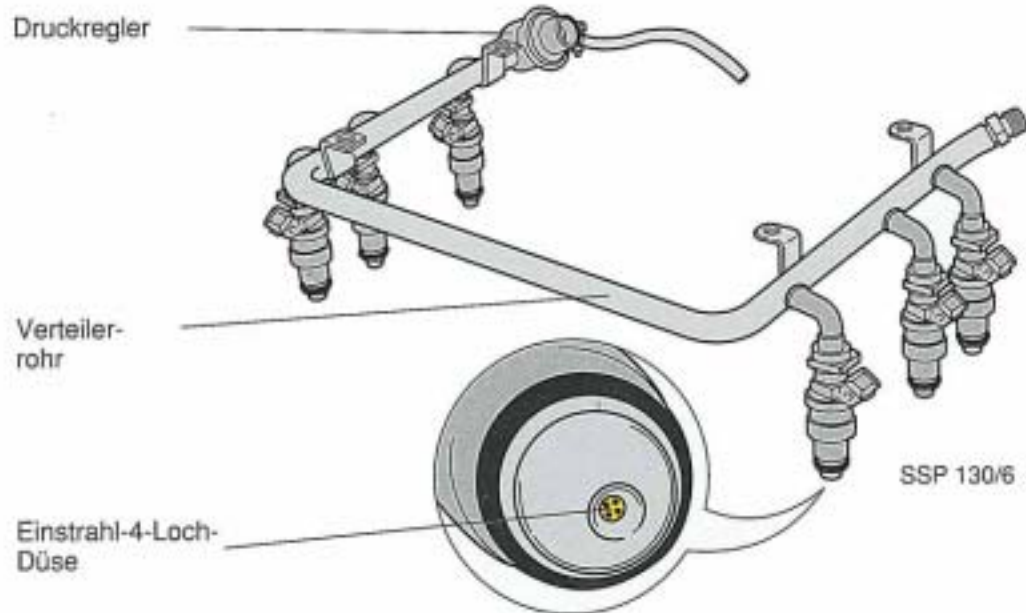
Der Rücklauf des Kraftstoffs führt durch den Druckregler zum Kraftstofftank.



Verteilerrohr mit Druckregler und Einspritzventilen

Das Verteilerrohr ist als Ringleitung um das Schaltsaugrohr geführt und mit vier Schrauben befestigt. Es kann komplett mit den Einspritzventilen vom Schaltsaugrohr abgenommen werden.

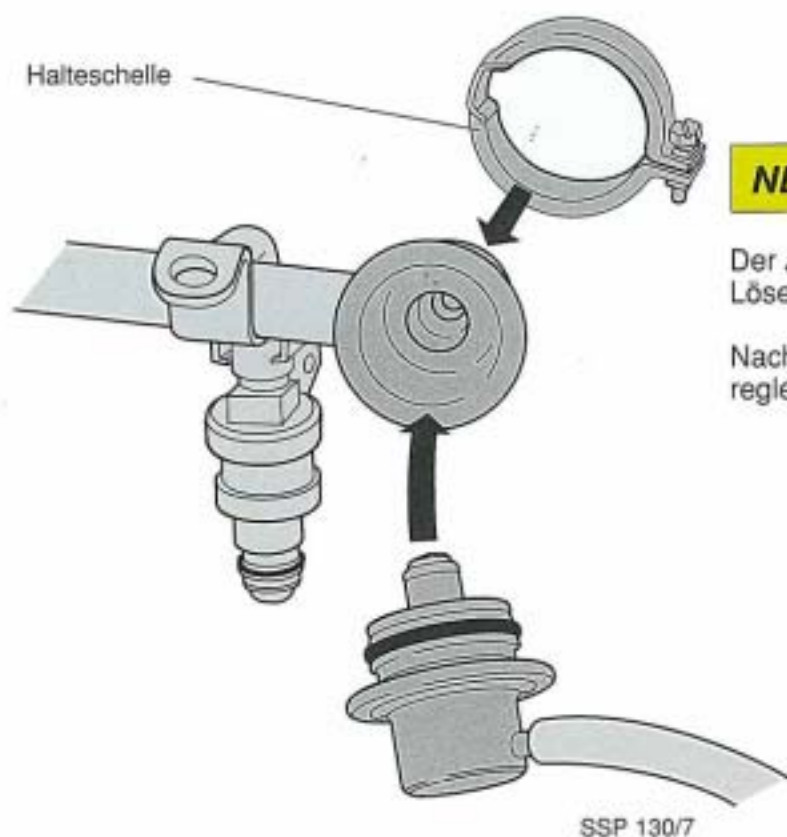
Als Einspritzventile werden Einstrahl-4-Loch-Düsen verwendet. Der Kraftstoff wird direkt vor das Einlaßventil gespritzt.



Das Verteilerrohr ist als Kraftstoff-Ringleitung ausgeführt.
Der Druckregler ist am hinteren Verteilerrohrende der rechten Zylinderbank befestigt.

Die Entnahme des Saugrohrdruckes erfolgt am Gußenteil des Schaltsaugrohres.

Der Druckregler hält die Druckdifferenz zwischen Saugrohrdruck und Kraftstoffdruck konstant. Der schwankende Saugrohrdruck hat dadurch keinen Einfluß auf die Einspritzmenge. Bei abgestelltem Motor schließt der Druckregler, so daß zwischen Druckregler und dem Rückschlagventil der Kraftstoffpumpe Haltedruck herrscht.



NEU !

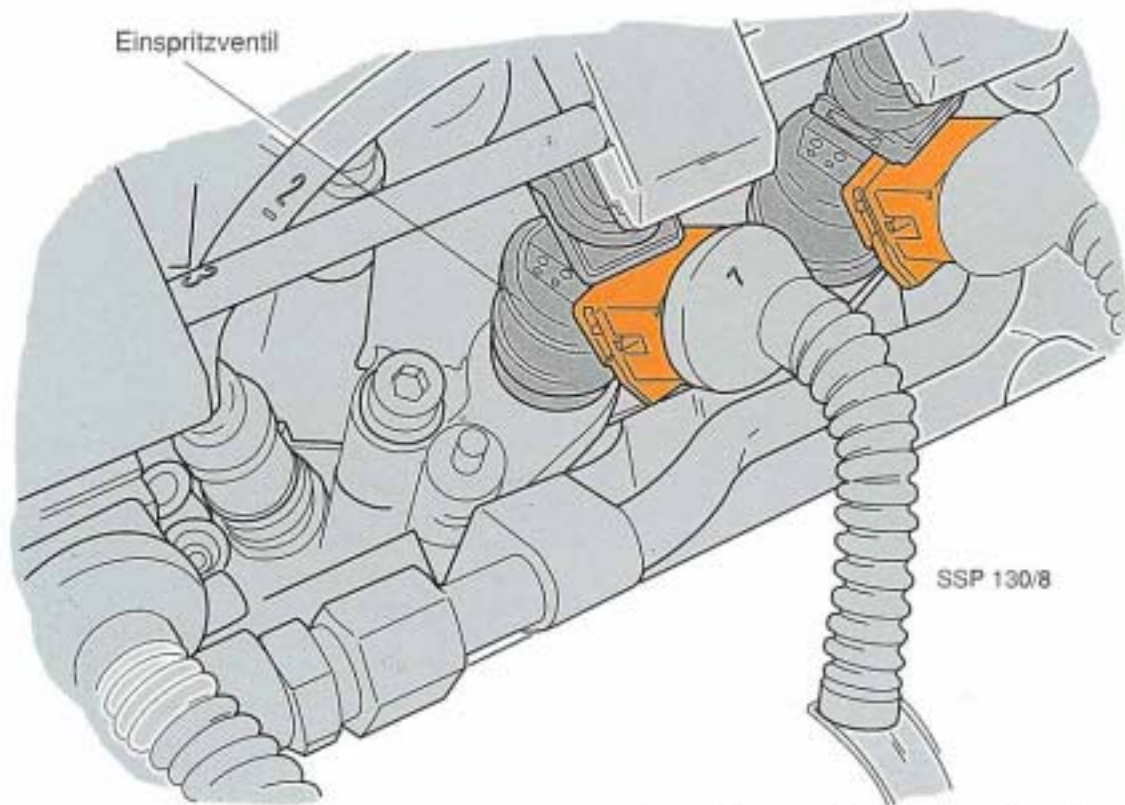
Der Aus- und Einbau des Druckreglers ist ohne ein Lösen der Kraftstoff-Ringleitung möglich.

Nach Entfernen der Halteschelle wird der Druckregler aus dem Gehäuse gezogen.

Einspritzventile N 30, 31, 32, 33, 83, 84

Die Einspritzventile N 30, 31 und 32 sind an der rechten Zylinderbank für die Zylinder 1, 2 und 3, die Einspritzventile N 33, 83 und 84 an der linken Zylinderbank für die Zylinder 4, 5 und 6 angeordnet.

Die Stromversorgung der Einspritzventile erfolgt ohne externe Vorwiderstände über die Thermosicherung S 72 (12 A). Durch die sequentielle Ansteuerung der Einspritzventile ist für jedes Einspritzventil eine separate Endstufe vorgesehen.



Ansteuerung:

Das jeweilige Signal vom MPI-Steuergerät ist die Massesteuerung der Einspritzventile für Zylinder 1 bis 6.

Ersatzfunktion und Eigendiagnose:

Bei Kurzschluß nach Plus wird das entsprechende Einspritzventil bis Zündung "Aus" abgeschaltet. An der entsprechenden Zylinderbank wird dann

keine Vollastanreicherung und Lambda-Regelung durchgeführt.

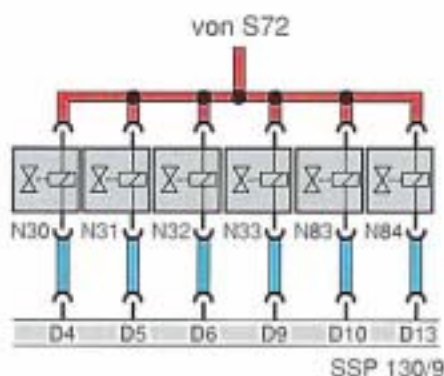
Die Eigendiagnose erkennt die Fehlerart:

- Kurzschluß nach Plus
- Unterbrechung/Kurzschluß nach Masse

Hinweis:

Beide Fehlerarten werden zylinderselektiv erkannt.

Elektrische Schaltung:



- D4 = Massesteuerung N 30, Zylinder 1
- D5 = Massesteuerung N 31, Zylinder 2
- D6 = Massesteuerung N 32, Zylinder 3
- D9 = Massesteuerung N 33, Zylinder 4
- D10 = Massesteuerung N 83, Zylinder 5
- D13 = Massesteuerung N 84, Zylinder 6

Zündsystem

NEU!

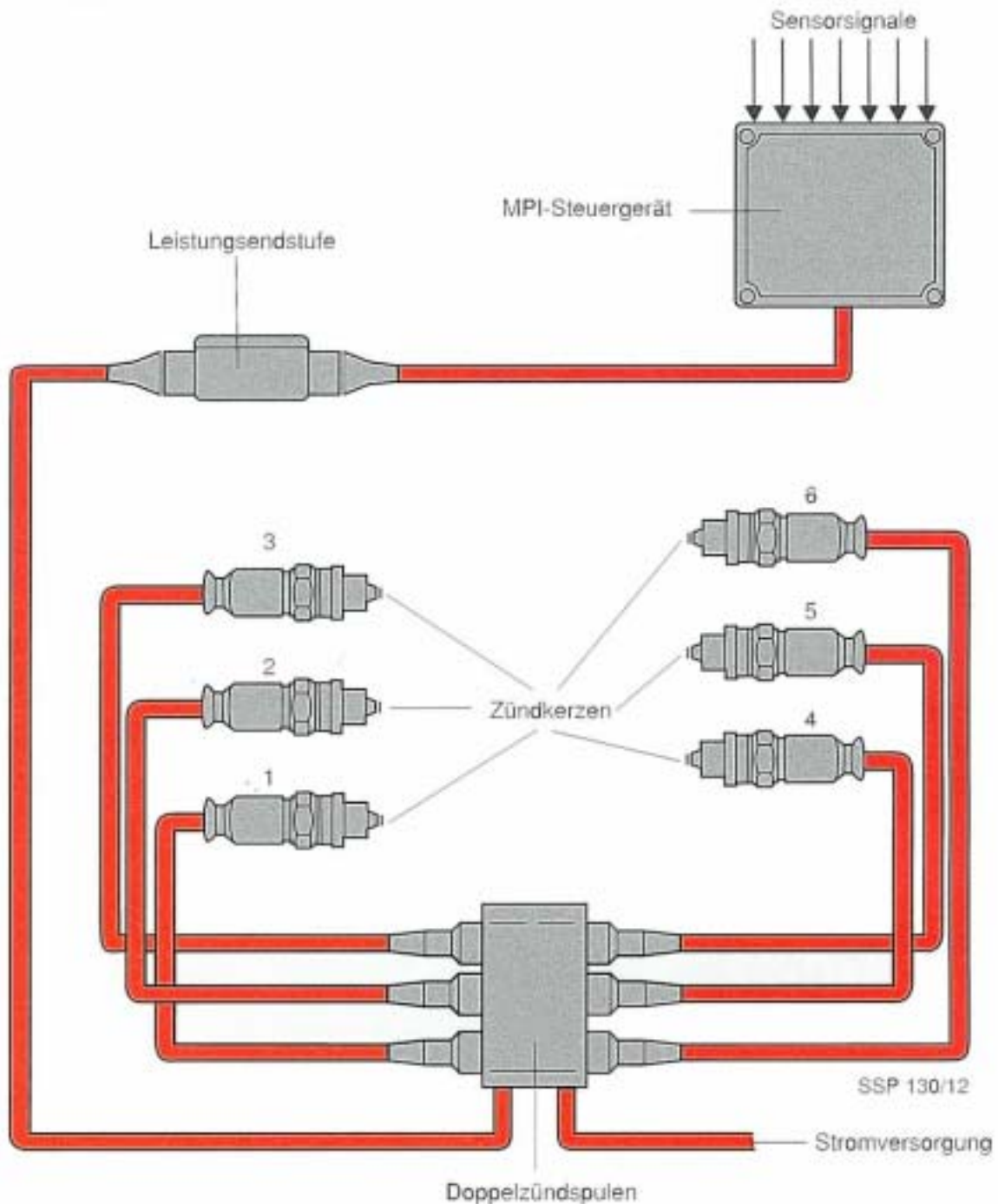
Diese vollelektronische Zündung besitzt keine **rotierende Hochspannungsverteilung**. Es ist kein Zündverteiler vorhanden.

Doppelzündspulen ermöglichen eine ruhende Hochspannungsverteilung.

Vorteile:

- Keine rotierenden Teile und kein mechanischer Verschleiß
- Geräuschreduzierung
- Verringerte Zahl von Hochspannungsverbindungen und geringere Störanfälligkeit

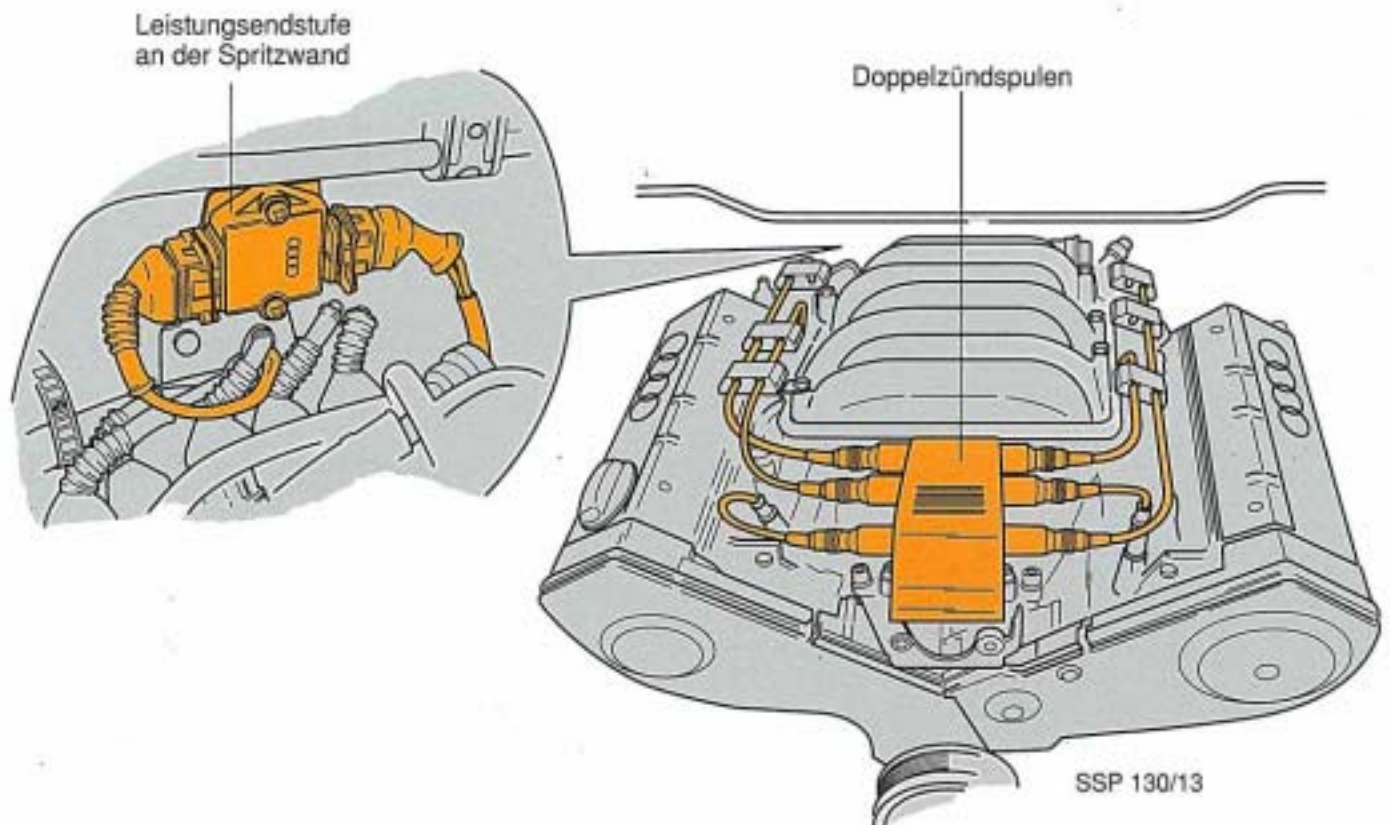
Systemübersicht:



Doppelzündspulen mit Leistungsendstufe N 122

Die verteilerlose Zündanlage, bestehend aus drei Doppelzündspulen, befindet sich am vorderen Ende des Schaltsaugrohres. Die Leistungsendstufe ist im Motorraum an der Spritzwand befestigt.

Die Leistungsendstufe steuert die entsprechende Doppelzündspule an. Dabei wird von je einer Doppelzündspule das Zylinderpaar 1 + 6, 2 + 4 und 3 + 5 mit Zündstrom versorgt.



Ansteuerung:
Zündsignal für alle sechs Zylinder.

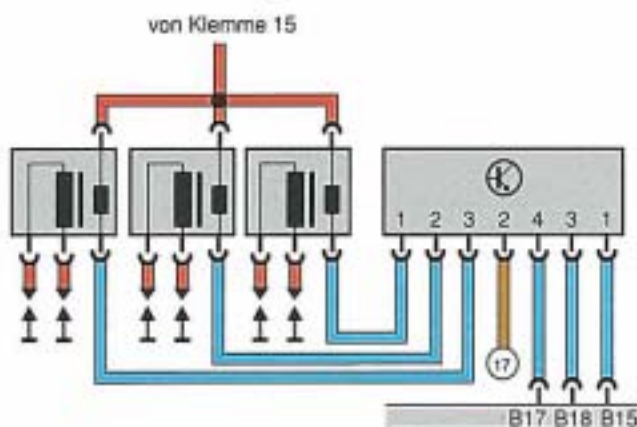
Ersatzfunktion und Eigendiagnose:
Die entsprechenden Einspritzventile werden abgeschaltet. Keine Lambda-Regelung und keine Vollastanreicherung.

Die drei Zündspulenstromkreise werden von der Eigendiagnose einzeln überwacht.

Die Eigendiagnose erkennt die Fehlerarten:

- Unterbrechung/Kurzschluß nach Plus
- Kurzschluß nach Masse

Elektrische Schaltung:



B17 = Zündsignal Zylinder 2 und 4
B18 = Zündsignal Zylinder 1 und 6
B15 = Zündsignal Zylinder 3 und 5

Zündsystem

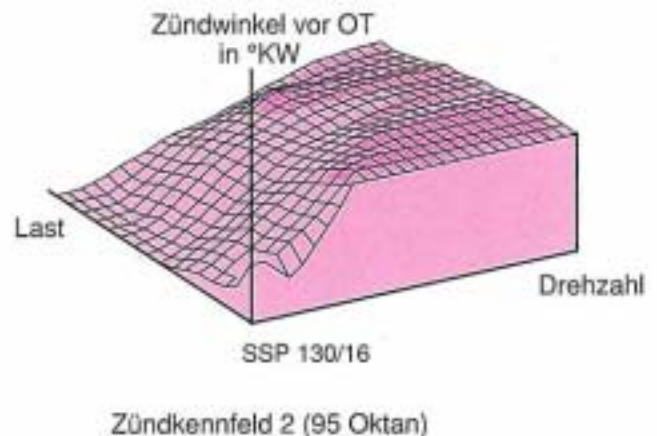
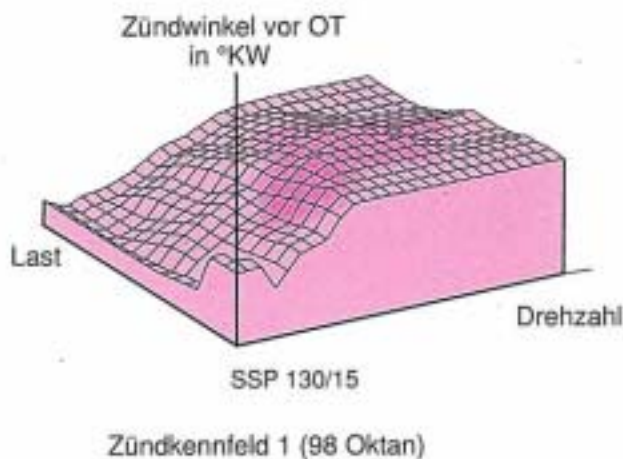
Die Funktionen der Zündanlage

- Steuerung des Zündzeitpunktes entsprechend der Zündkennfelder
- Zylinderselektive Klopfregelung
- Digitale Leerlaufstabilisierung (DLS)
- Steuerung des Zündzeitpunktes bei Getriebeversion "Automatik"

Steuerung des Zündzeitpunktes entsprechend der Zündkennfelder mit Korrektur durch die Sensorsignale

Im MPI-Steuergerät sind für bleifreien Kraftstoff mit **95 und 98 Oktan** separate Zündkennfelder gespeichert.

Die Kennfeldumschaltung erfolgt in Abhängigkeit von der Kraftstoffqualität automatisch entsprechend den Signalen von der Klopfregelung.



Zylinderselektive Klopfregelung

Die Klopfgrenze ist abhängig von Kraftstoffqualität, Motorzustand und Umgebungsbedingungen. Während des Motorbetriebes wird die Klopfgrenze über zwei Klopfensoren erfaßt. Das MPI-Steuergerät regelt den Zündwinkel der einzelnen Zylinder auf die Klopfgrenze ein.

Diese Art der zylinderselektiven Klopfkennung und -regelung ermöglicht die beste Optimierung von Motorwirkungsgrad und Kraftstoffverbrauch.

Hinweis Eigendiagnose:

Die Eigendiagnose erkennt eine volle Zündwinkel-Rücknahme. Sie speichert einen Fehler, wenn eine volle Zündwinkel-Rücknahme längere Zeit vorliegt.

Digitale Leerlaufstabilisierung (DLS)

Die DLS fängt Drehzahlschwankungen im Leerlauf durch Anpassung des Zündzeitpunktes auf. Sie reagiert etwas schneller als die saugluftseitige Leerlauffüllungsregelung.

Beide Systeme zusammen halten die Leerlaufdrehzahl auf dem Sollwert.

Steuerung des Zündzeitpunktes bei Getriebeversion "Automatik"

Das Getriebesteuergerät teilt dem MPI-Steuergerät im Schaltzeitpunkt des Automatikgetriebes den Schaltvorgang mit. Das MPI-Steuergerät reagiert durch Rücknahme des Zündzeitpunktes während des Schaltvorganges nach einem programmierten Ablauf.

Dadurch wird das Motordrehmoment im Schaltvorgang reduziert, der Schaltkomfort erhöht sich.

Hinweis Eigendiagnose:

Eine Schnellprüfung ist über die Funktion 08 der Eigendiagnose Anzeigefeld 7 möglich → Seite 59.

Doppelzündung

Die Doppelzündspule, auch Zweifunken-Zündspule genannt, erzeugt im Zündzeitpunkt zwei Zündfunken gleichzeitig.

Dabei ist jeweils eine Doppelzündspule demjenigen Zylinderpaar zugeordnet, dessen Kolben gleichzeitig auf OT sind.

Zylinder, die gleichzeitig auf OT sind:

Zylinder 1 + 6

Zylinder 2 + 4

Zylinder 3 + 5

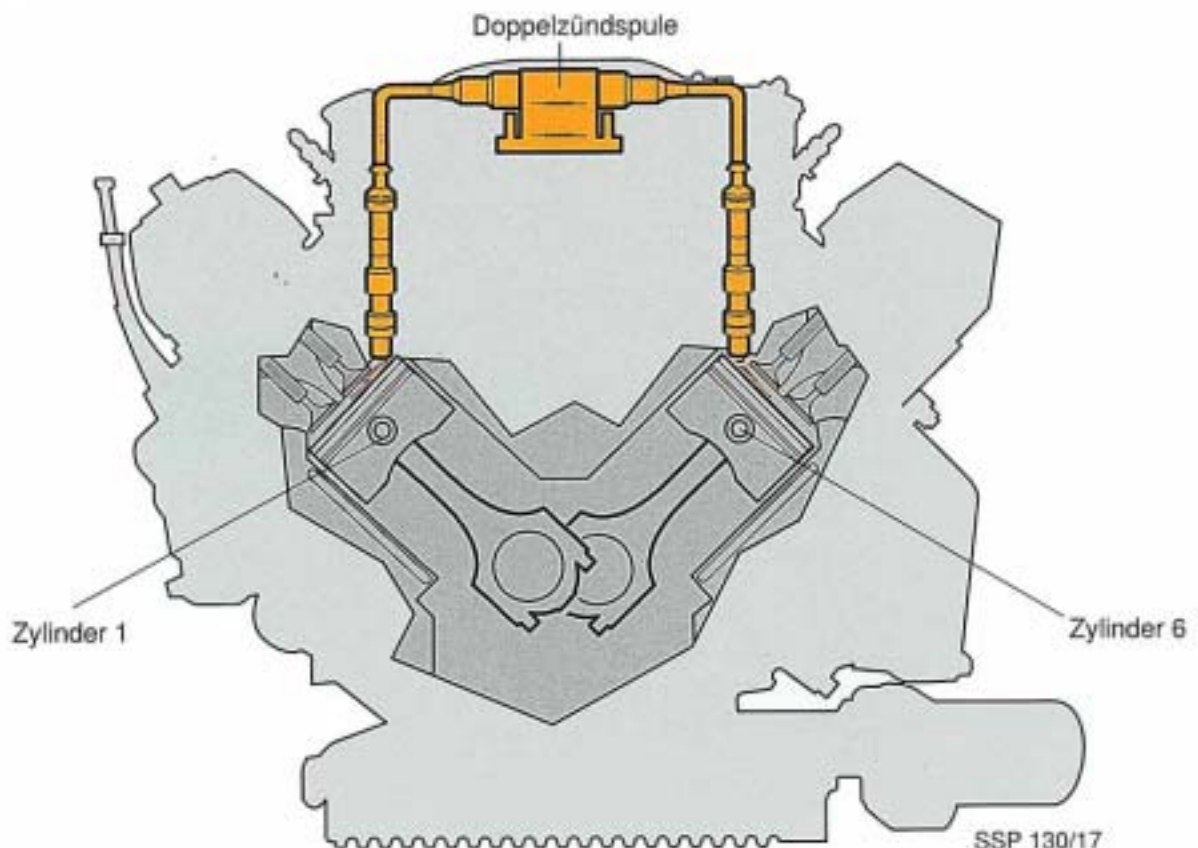
Beispiel:

Die eine Zündkerze zündet in den Verdichtungsstakt des Zylinders 1, während die andere Zündkerze gleichzeitig in den Ausstoßtakt des Zylinders 6 zündet.

Für diese "Leerzündung" wird nur eine Spannung von ca. 1 kV benötigt. Das bedeutet für die Zündkerzen keinen erhöhten Verschleiß.

Eine Kurbelwellenumdrehung später befindet sich Zylinder 6 im Verdichtungsstakt und Zylinder 1 im Ausstoßtakt.

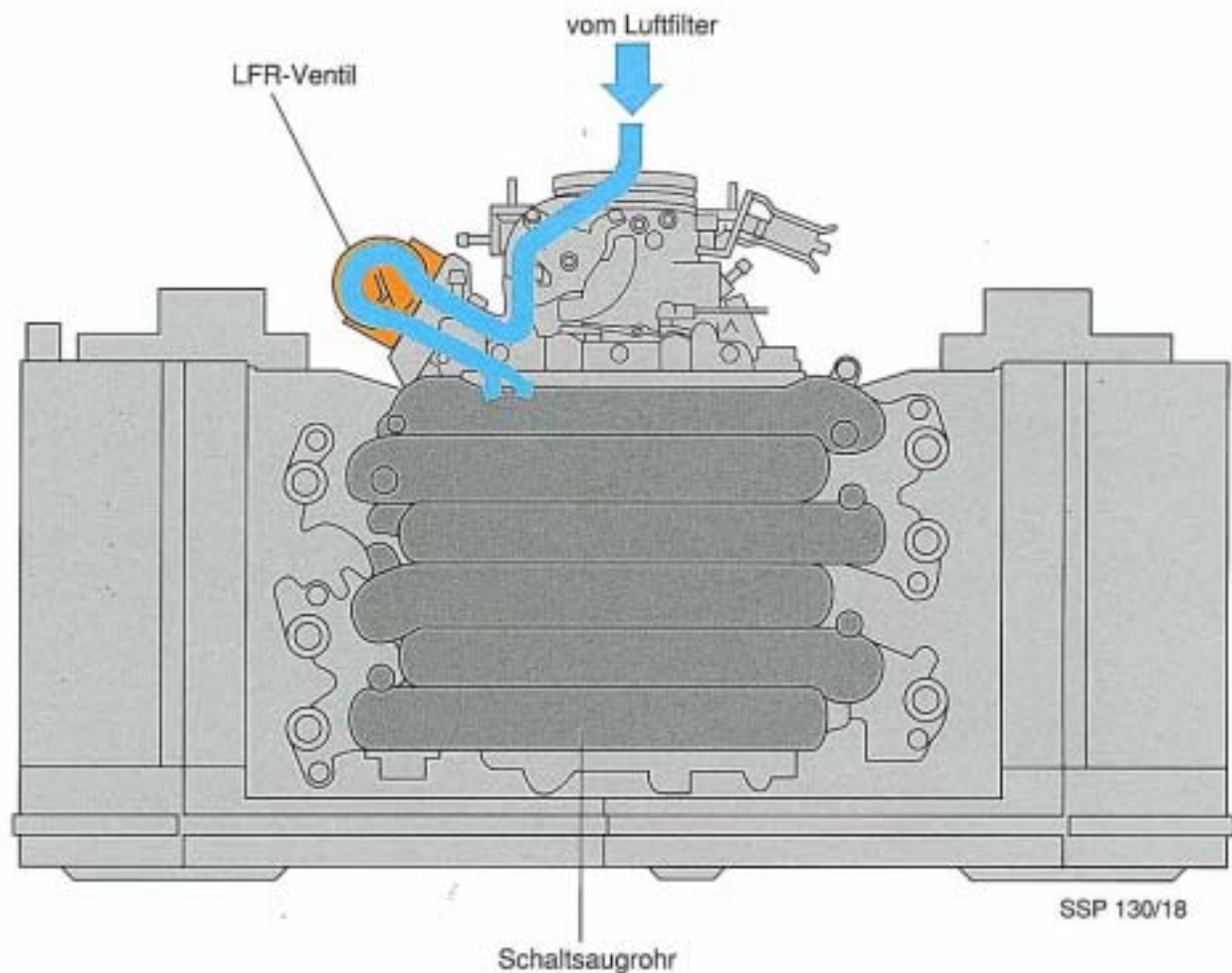
Für die Zylinder 2 + 4 und 3 + 5 gilt diese Arbeitsweise analog.



Leerlauffüllungsregelung

Der V6-Motor arbeitet mit einer Leerlauffüllungsregelung (LFR). Sie verhindert Leerlaufschwankungen und ermöglicht eine stabile, niedrige und damit verbrauchs-sparende Leerlaufdrehzahl.

Die MPI regelt durch die Ansteuerung des LFR-Ventils den Öffnungsquerschnitt und damit die erforderliche Leerlaufluftmenge.



Das System ist adaptiv, es lernt neue Grundwerte für die Regelung.

Eine Einstellung der Leerlaufdrehzahl ist dadurch nicht mehr notwendig!

Hinweis Eigendiagnose:

Eine Überprüfung der gelernten Grundwerte ist über Funktion 08 der Eigendiagnose (Anzeigefeld 4, 5 und 6) möglich → Seite 53 und 54.

Vorteile:

- Niedriger Kraftstoffverbrauch
- Bester Fahrkomfort
- Geringer Wartungs- und Prüfaufwand
- Vermeidung von Fehleinstellungen

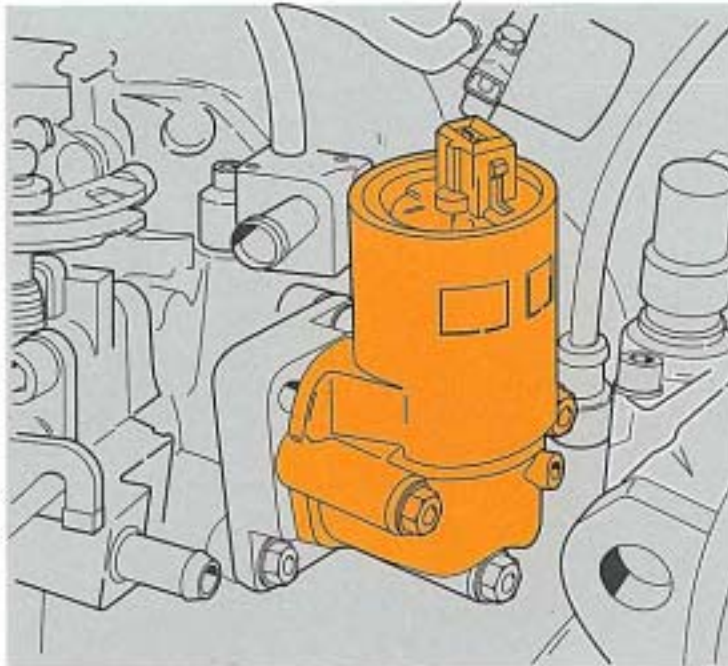
Ventil N 71 für Leerlauffüllungsregelung (LFR-Ventil)

Das LFR-Ventil ist am Schaltsaugrohr angeflanscht und funktioniert wie ein variabler Bypass zur Drosselklappe.

Das MPI-Steuergerät regelt über die Öffnung des LFR-Ventils in Verbindung mit der digitalen Leerlaufstabilisierung unter allen Temperatur- und

Lastbedingungen die Leerlaufdrehzahl auf den Sollwert.

Außerdem übernimmt das LFR-Ventil die Startluft- und die Schubluftsteuerung und die Funktion eines Drosselklappen-Schließdämpfers.



SSP 130/19

Ansteuerung:

Das Ventil für Leerlauffüllungsregelung wird masse- und plusseitig (Pin D7 und D11) vom MPI-Steuergerät angesteuert.

Jeder Pin hat eine separate Leistungsendstufe im Steuergerät.

Ersatzfunktion und Eigendiagnose:

Bei erkanntem Defekt im Stromkreis werden **beide** Leistungsendstufen abgeschaltet. Ein Kurzschluß nach Plus an Pin D11 würde sonst zu einer vollständigen Öffnung des LFR-Ventils führen.

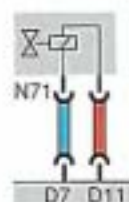
Das Ventil wird stromlos und öffnet den Notlaufquerschnitt. Der warme Motor läuft dann mit leicht erhöhter Leerlaufdrehzahl.

Gleichzeitig wird auch der Klimakompressor über Pin C10 abgeschaltet.

Die Eigendiagnose erkennt die Fehlerarten:

- Kurzschluß nach Plus
- Unterbrechung/Kurzschluß nach Masse
- Mechanischer Fehler

Elektrische Schaltung:



SSP 130/20

D7 = Massesteuerung N 71

D11 = Plussteuerung N 71

Saugrohrumschaltung

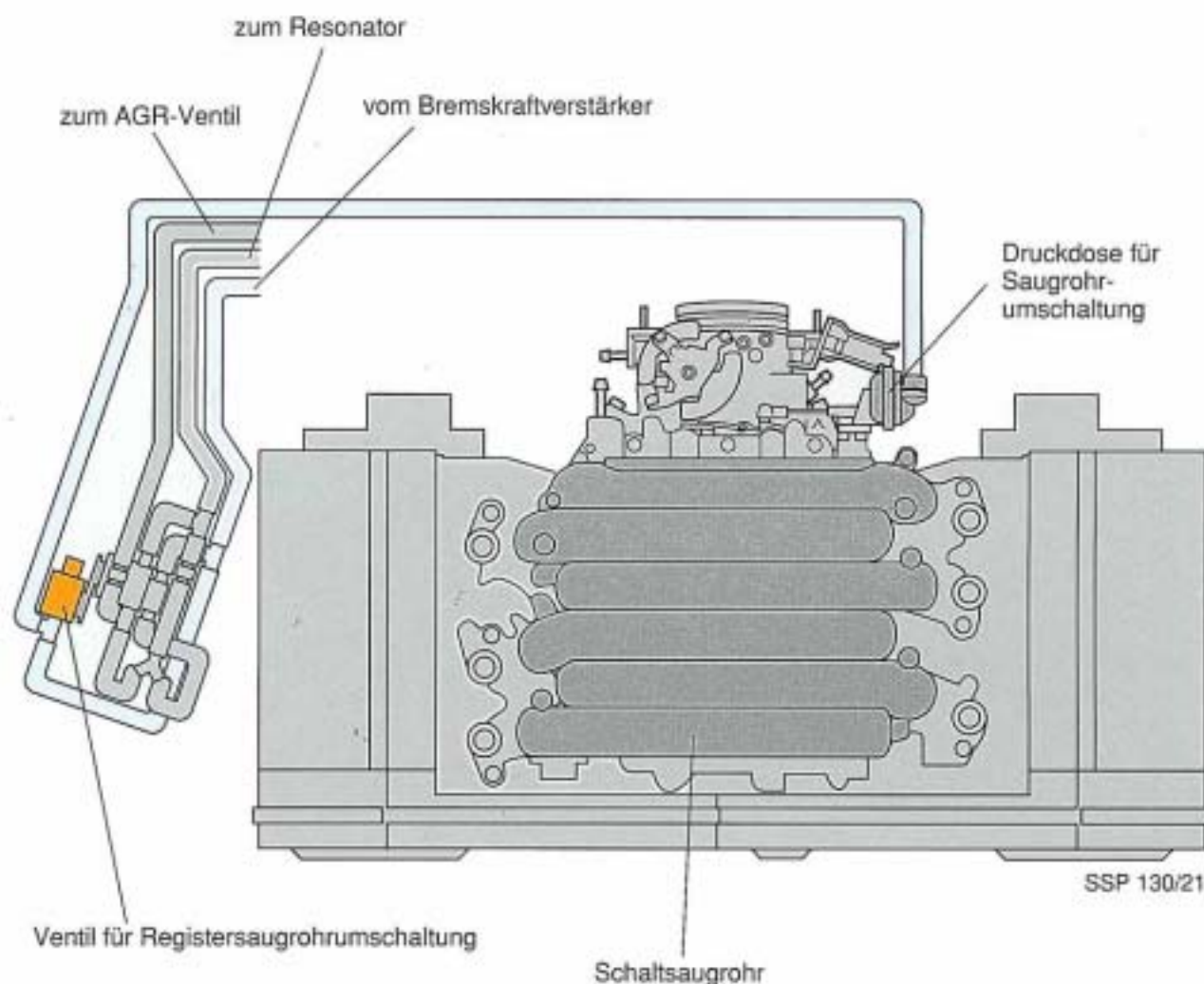
NEU !

Der neue V6-Motor hat ein **Schaltsaugrohr**.

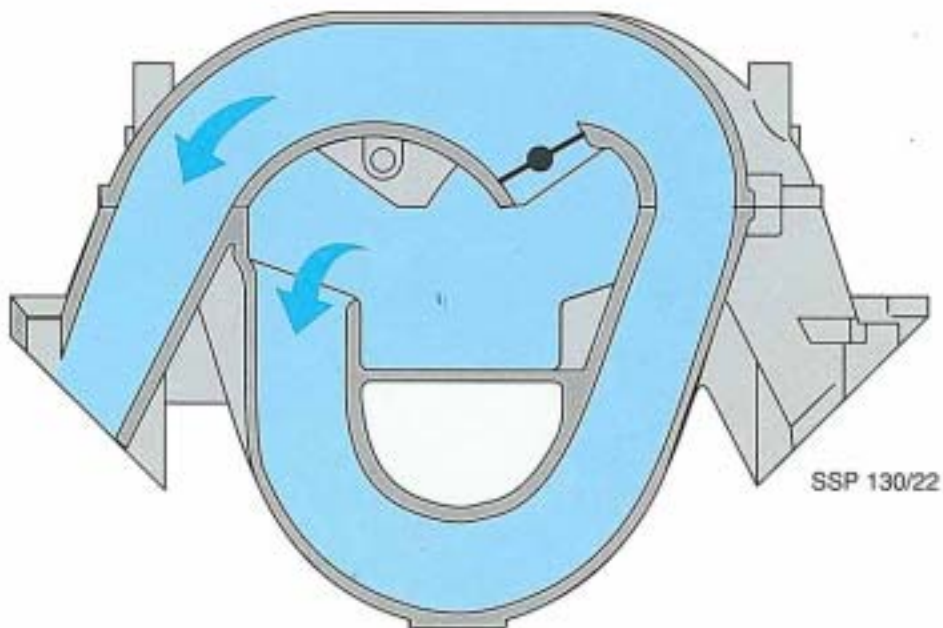
Im unteren Drehzahlbereich ist für hohe Drehmomententfaltung ein langes Saugrohr mit engem Querschnitt notwendig.
Im oberen Drehzahlbereich ist für hohe Leistungsabgabe ein kurzes Saugrohr mit großem Querschnitt notwendig.
Der bisherige Kompromiß einer mittleren Saugrohrlänge mit mittlerem Querschnitt wird durch das Schaltsaugrohr umgangen.

Ab einer Drehzahl von 4100 U/min werden durch die MPI die Umschaltklappen für jeden Zylinder im **Schaltsaugrohr** geöffnet und somit die Ansaugwege verkürzt.

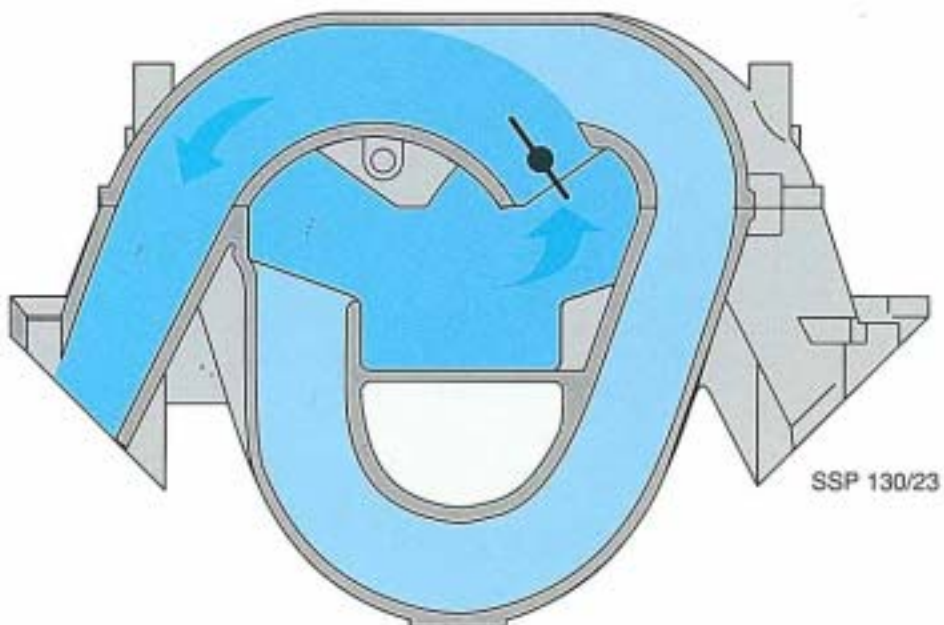
Dadurch steht im unteren Drehzahlbereich genügend Drehmoment und im oberen Drehzahlbereich genügend Leistung zur Verfügung.



Langes Saugrohr mit geschlossenen Umschaltklappen, Drehzahl unter 4100 U/min



Kurzes Saugrohr mit geöffneten Umschaltklappen, Drehzahl über 4100 U/min



Hysterese (Schaltverzögerung):

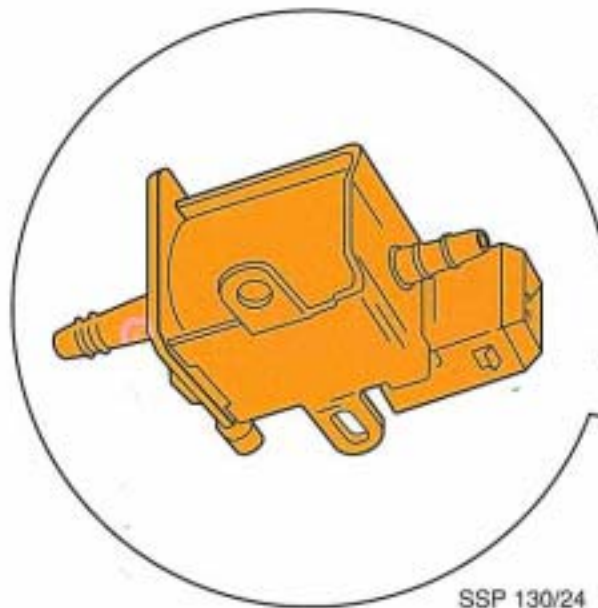
- Umschaltpunkt bei steigender Drehzahl 4100 U/min
- Umschaltpunkt bei fallender Drehzahl 3950 U/min

Dadurch wird ein Ruckeln bei konstanter Fahrt mit 4100 Umdrehungen vermieden.

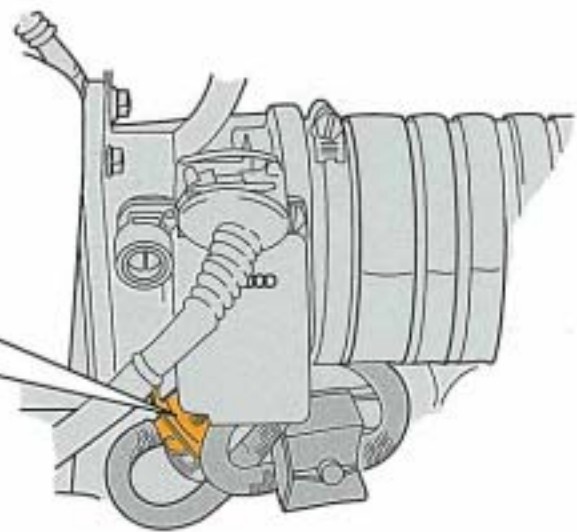
Ventil für Registersaugrohrumschaltung N 156

Das Ventil für Registersaugrohrumschaltung befindet sich neben dem AGR-Taktventil beim Luftmassenmesser.

Beide Ventile werden aus einer Zuleitung mit Saugrohrdruck beaufschlagt.



SSP 130/24



Ansteuerung:

Die Massesteuerung des Ventils für Registersaugrohrumschaltung erfolgt drehzahlabhängig. Über einer Drehzahl von 4100 U/min werden die Umschaltklappen im Schaltsaugrohr geöffnet. Damit ergeben sich für die einzelnen Zylinder kürzere Ansaugwege mit großem Querschnitt.

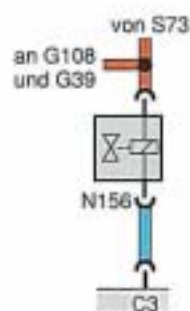
Ersatzfunktion und Eigendiagnose:

Keine Ersatzfunktion. Bei Unterbrechung des Stromkreises bleiben die Umschaltklappen geschlossen.

Beachte:

Das Ventil für Registersaugrohrumschaltung wird von der Eigendiagnose **nicht** überwacht. Eine Überprüfung erfolgt durch die Stellglieddiagnose.

Elektrische Schaltung:



SSP 130/25

C3 = Massesteuerung N 156

US-NORM

Die **Abgasrückführung (AGR)** ist eine wirkungsvolle Maßnahme, um die Entstehung der Stickoxid-Emissionen (NO_x) zu minimieren.

Während der Beschleunigungsphase und im oberen Teillastbereich entstehen im Motor erhöhte Verbrennungstemperaturen.

Hohe Verbrennungstemperaturen erhöhen aber zwangsläufig den NO_x -Anteil im Abgas.

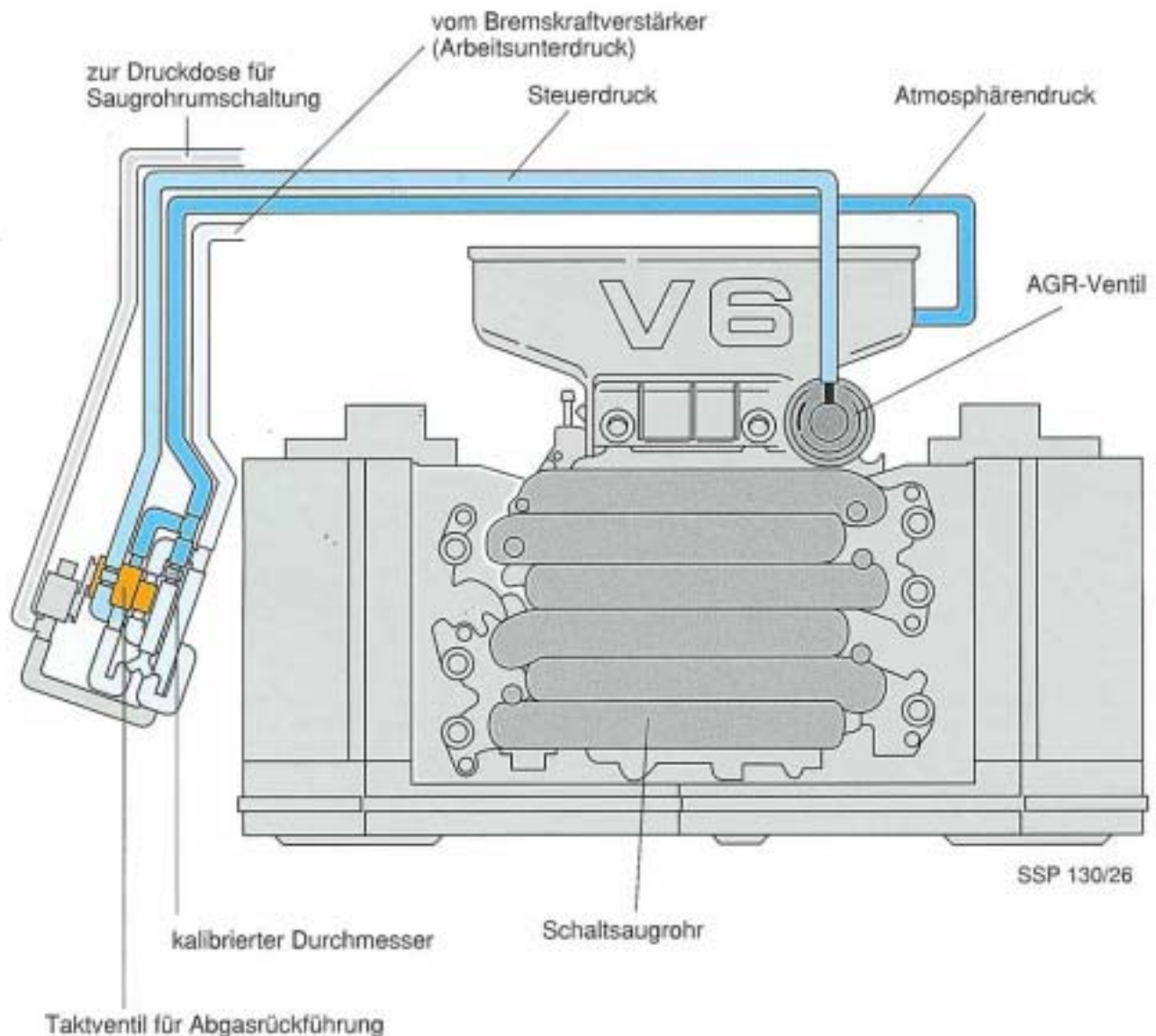
Das AGR-Ventil hat die Aufgabe, einen Teil der Abgase der dem Motor zugeführten Frischluft beizumischen. Das Abgas ist ein nicht brennbares Gasgemisch, es senkt die Verbrennungstemperatur. Dadurch geht der NO_x -Anteil im Abgas zurück. Die Grenze der zulässigen Abgasrückführungsrate wird durch die Zunahme der Kohlenwasserstoff-Emissionen (HC), des Kraftstoffverbrauchs und der Verschlechterung der Laufruhe des Motors bestimmt.

Deshalb wird die Abgasrückführung im Leerlauf, wo praktisch keine NO_x -Emissionen entstehen, abgeschaltet.

Im Vollastbetrieb, wo bei fettem Gemisch ebenfalls eine nur geringe NO_x -Emission entsteht, wird aus Leistungsgründen weniger Abgas zurückgeführt.

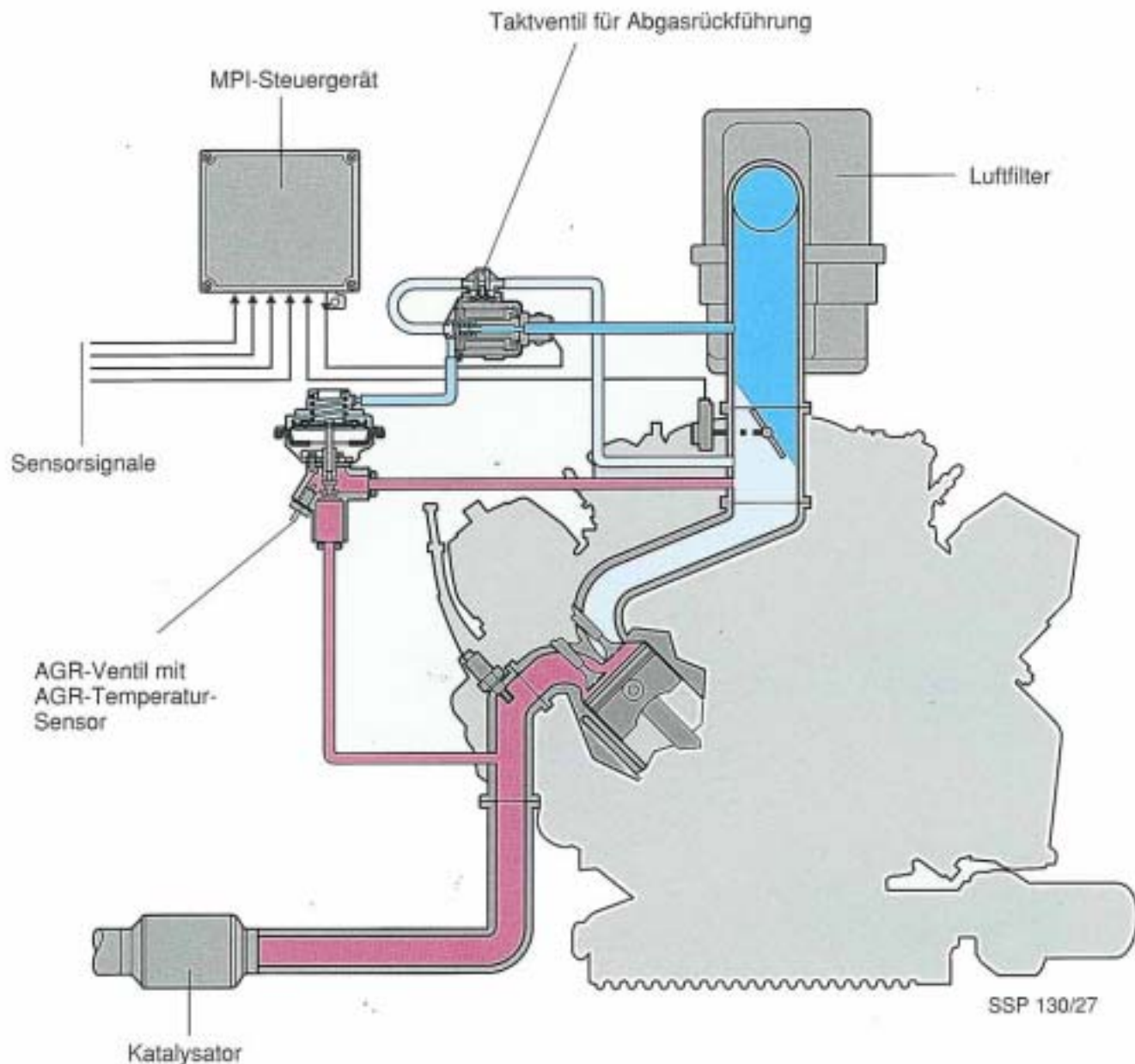
Hinweis Eigendiagnose (nur Kalifornien):

Bleibt durch eine mechanische Fehlfunktion das AGR-Ventil ständig geöffnet oder geschlossen, wird dies vom AGR-Temperatursensor erkannt.



Abgasrückführung

Steuerung der Abgasrückführungsmenge (Prinzipdarstellung)



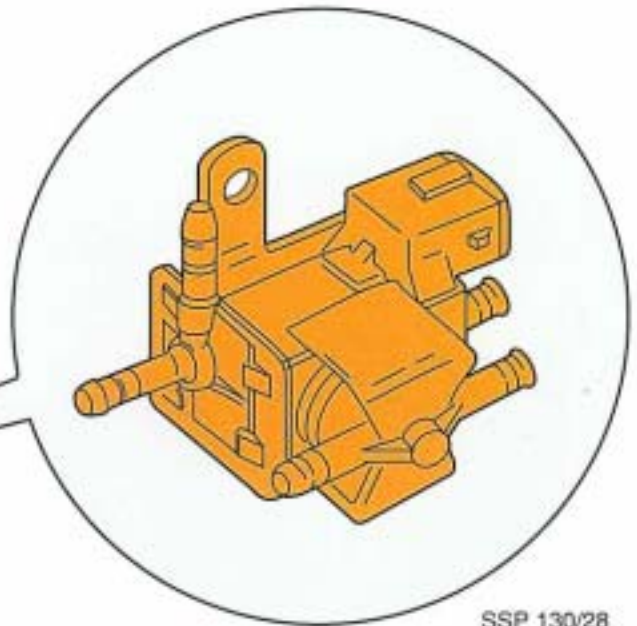
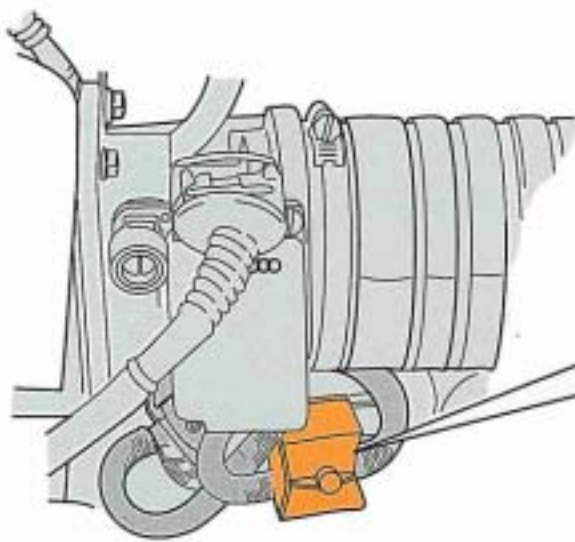
Die Abgasrückführung ist kennfeldgesteuert. Dies ermöglicht eine optimale Abgasrückführungsmenge in jedem Betriebspunkt. Das AGR-Taktventil wird vom MPI-Steuergerät angesteuert (Tastverhältnis 0 - 100%). Im AGR-Taktventil wird aus Atmosphärendruck und Saugrohrdruck ein Steuerdruck gebildet, dessen Höhe vom Tastverhältnis der Ansteuerung abhängig ist.

Die Höhe des Steuerdruckes bestimmt den Öffnungsquerschnitt des AGR-Ventils und damit die Abgasrückführungsmenge.

Taktventil N 18 für Abgasrückführung (AGR)

Das Taktventil für Abgasrückführung befindet sich neben dem Ventil für Registersaugrohrumschaltung beim Luftmassenmesser.

Beide Ventile werden aus einer Zuleitung mit Saugrohrdruck beaufschlagt.



SSP 130/28

Ansteuerung:

Die Massesteuerung des Taktventils N 18 bestimmt last- und drehzahlabhängig die Öffnung des AGR-Ventils und damit die Abgasrückführungsmenge.

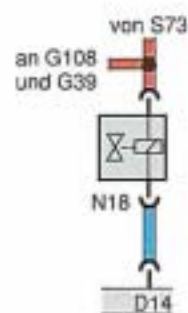
Die Eigendiagnose erkennt die Fehlerarten:

- Unterbrechung/Kurzschluß nach Masse
- Kurzschluß nach Plus

Ersatzfunktion und Eigendiagnose:

Keine Ersatzfunktion. Bei Unterbrechung des Stromkreises bleibt die Abgasrückführung geschlossen.

Elektrische Schaltung:



D14 = Massesteuerung N 18

SSP 130/29

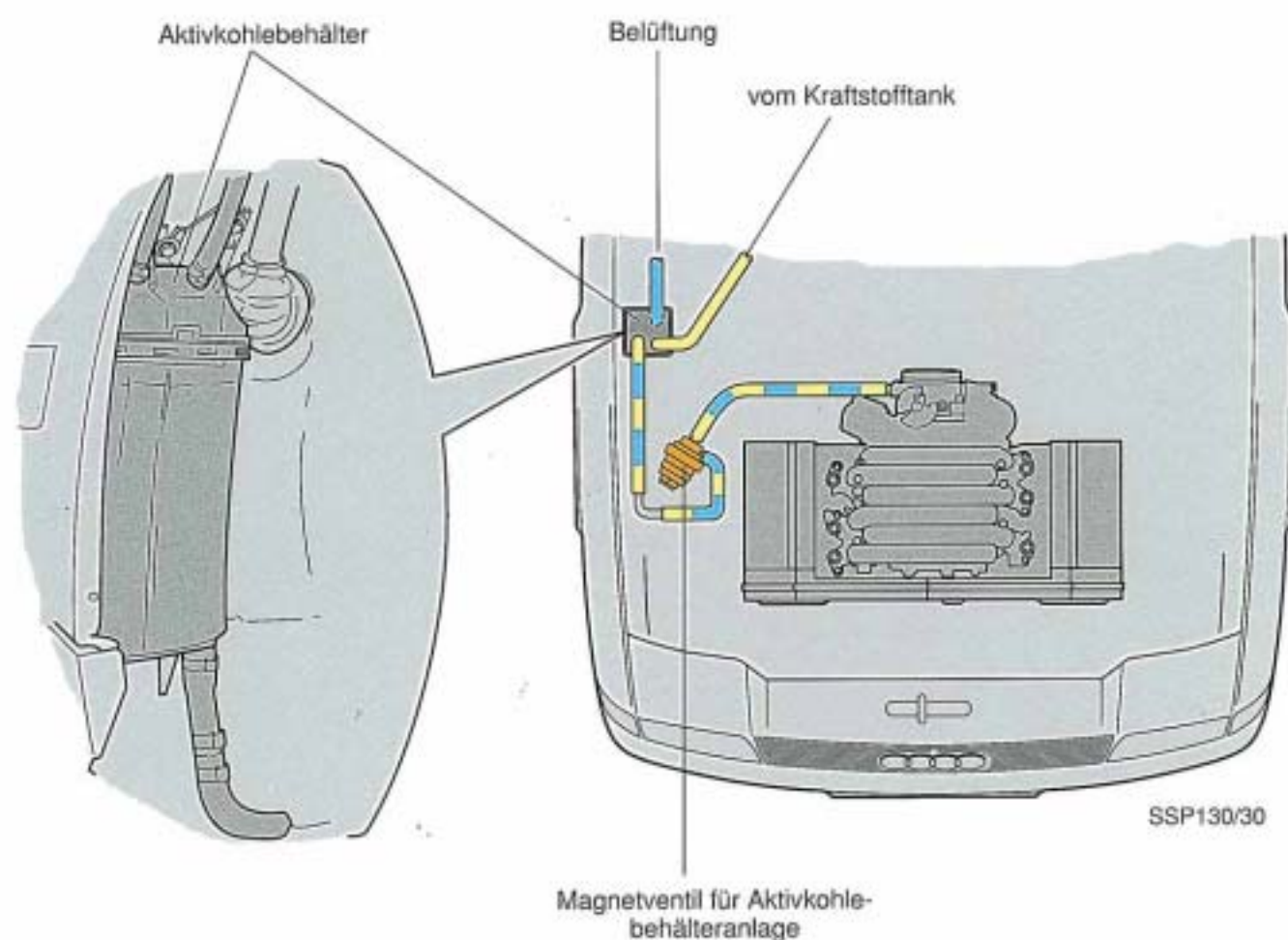
Tankentlüftungssystem

Das Tankentlüftungssystem verhindert, daß der im Kraftstofftank entstehende Kraftstoffdampf in die Atmosphäre entweicht. Der Kraftstoffdampf wird im Aktivkohlebehälter gespeichert und von dort dem Motor zur Verbrennung zugeführt.

Vom MPI-Steuergerät wird das Magnetventil N 80 für die Aktivkohlebehälteranlage mit getakteter Spannung beaufschlagt.

Über den sich einstellenden Öffnungsquerschnitt bestimmt das N 80 bei Motorbetrieb die Entlüftungsluftmenge durch den Aktivkohlebehälter.

Der Kraftstoffdampf wird in den Bypass-Kanal der Leerlaufregelung geleitet. Durch die Formgebung des Drosselklappenteils wird auch bei Vollast Kraftstoffdampf angesaugt.



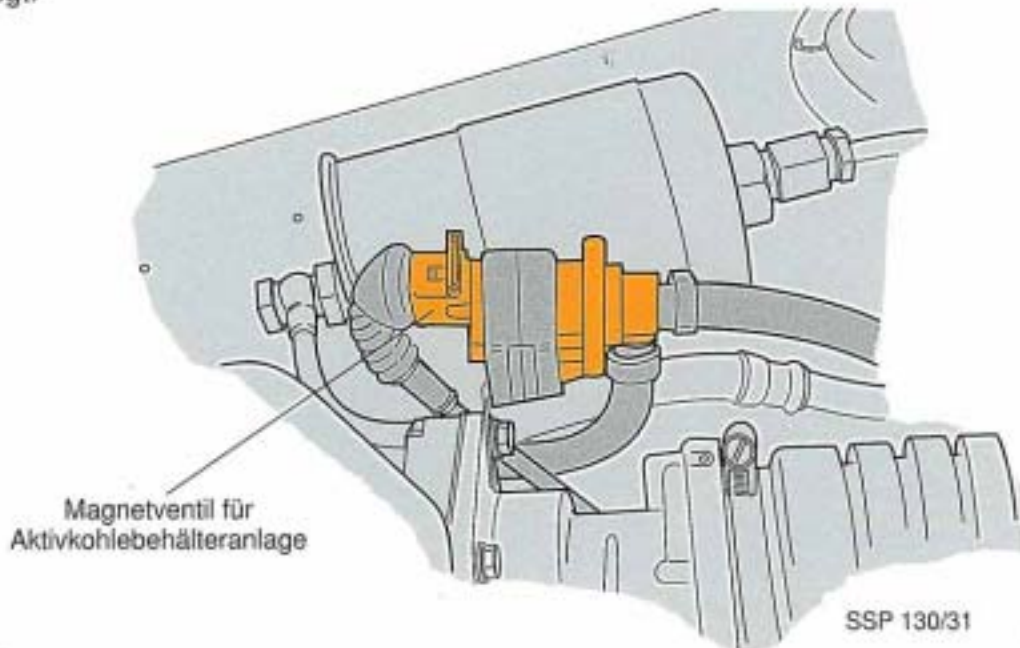
Der Aktivkohlebehälter befindet sich unter dem rechten Kotflügel an der A-Säule.

Magnetventil I für Aktivkohlebehälteranlage N 80 (Taktventil)

NEU !

Das Magnetventil für die Aktivkohlebehälteranlage ist am Luftfiltergehäuse befestigt. An das Magnetventil wird vom MPI-Steuergerät eine getaktete Spannung (Tastverhältnis 0 - 100%) gelegt.

Es wird nur noch ein Magnetventil zur Steuerung der Entlüftungsmenge und zum Verschließen des Systems verwendet. Das N 80 ist **stromlos geschlossen**.



Ansteuerung:

Wenn die Lambda-Regelung, abhängig von Kühlmitteltemperatur und Spannung der beiden Lambda-Sonden, eingesetzt hat, wird das N 80 weich einsetzend geöffnet.

Die Massesteuerung des Magnetventils im Fahrbetrieb ist last- und drehzahlabhängig. Bei Last- und Drehzahländerungen ändert sich die Ansteuerung des N 80 als weicher Übergang, da Menge und Zusammensetzung des Kraftstoffdampfes die Lambda-Regelung und die Leerlauf-füllungsregelung beeinflussen.

Bei Vollast wird das Magnetventil ganz geöffnet, bei Schubabschaltung ganz geschlossen.

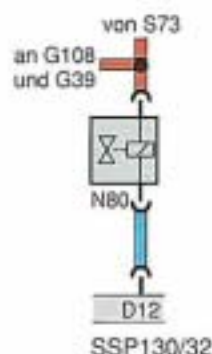
Ersatzfunktion und Eigendiagnose:

Ist der Stromkreis unterbrochen, bleibt das Magnetventil geschlossen.

Die Eigendiagnose erkennt die Fehlerarten:

- Unterbrechung/Kurzschluß nach Masse
- Kurzschluß nach Plus

Elektrische Schaltung:



D12 = Massesteuerung N 80

Stromversorgung

Sicherungen

Für die Funktion der MPI im V6-Motor sind vier Sicherungen wichtig:

- Sicherung 17 - 15 Ampere
- Thermosicherung S 72 - 12 Ampere
- Thermosicherung S 73 - 15 Ampere
- Thermosicherung S 74 - 12 Ampere

Thermosicherung S 72 (roter Stecker):

Sicherung für Einspritzventile N 30 bis N 84. Bei defekter Thermosicherung S 72 kein Motorlauf.

Thermosicherung S 73 (brauner Stecker):

Sicherung für Lambda-Sonden G 39 und G 108 (Sondenheizung), Magnetventil N 80 für Aktivkohlebehälteranlage, Taktventil N 18 für Abgasrückführung und Ventil N 156 für Registersaugrohrumschaltung. Auf einen Ausfall der Thermosicherung S 73 kann geschlossen werden, wenn die Eigendiagnose die Stromkreisunterbrechung der versorgten Bauteile (G 39, G 108, N 80, N 18, N 156) erkennt und ausgibt.

Thermosicherung S 74 (schwarzer Stecker):

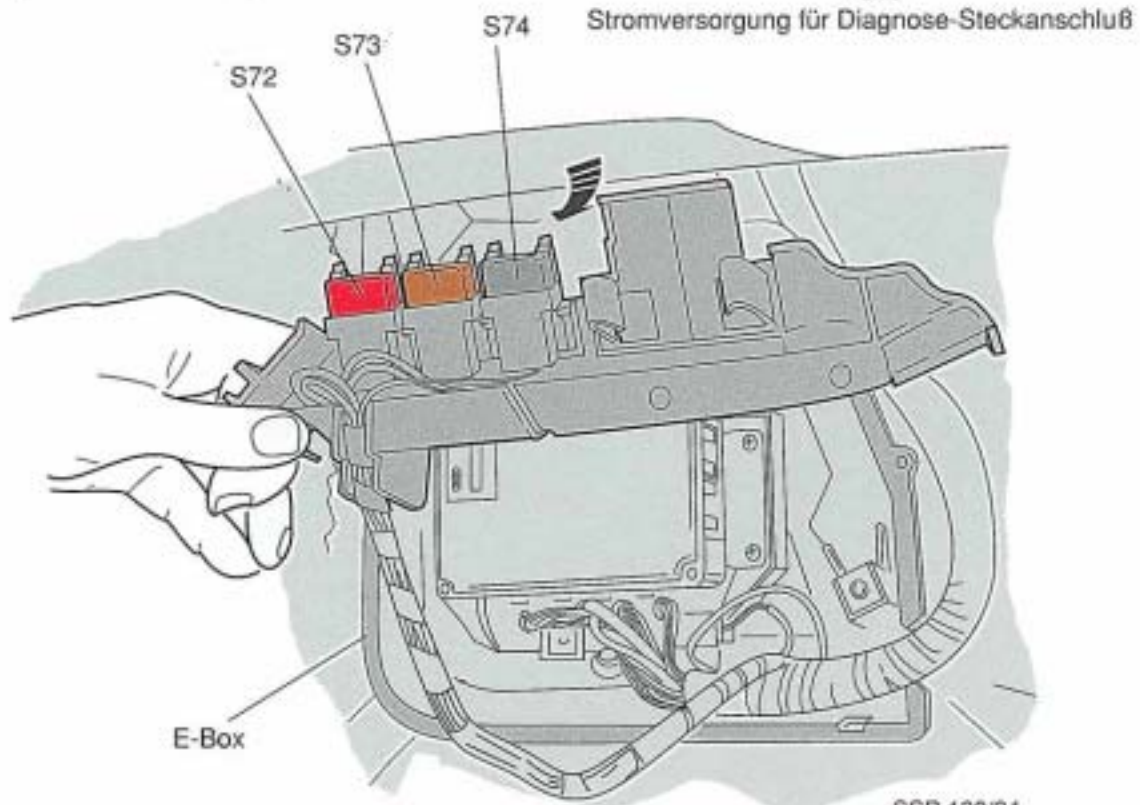
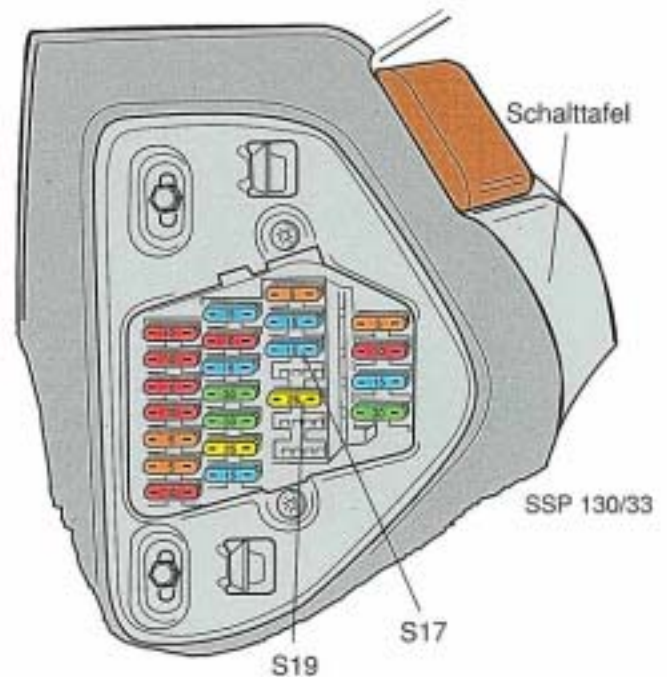
Sicherung für Luftmassenmesser G 70 und CO-Potentiometer G 74. Bei defekter Sicherung ergeben sich Fahrstörungen in allen Betriebsbereichen. Auf einen Ausfall der Thermosicherung S 74 kann geschlossen werden, wenn die Eigendiagnose die Stromkreisunterbrechung der versorgten Bauteile (G 70, G 74) erkennt und ausgibt.

Die Sicherung 17 ist auf der Fahrerseite seitlich in der Schalttafel eingesetzt.

Die Thermosicherungen S 72, S 73 und S 74 befinden sich auf einer Halterung beim MPI-Steuergerät. Das Steuergerät ist in der E-Box im Fußraum der Beifahrerseite untergebracht.

Sicherung 17 (blau):

Sicherung für Kraftstoffpumpe G 6. Bei defekter Sicherung kein Motorlauf.



Masseverbindungen (siehe auch Funktionsplan)

An der rechten Saugrohrseite befindet sich die Masseverbindung (17) für Leistungsmasse und Elektronikmasse der MPI.

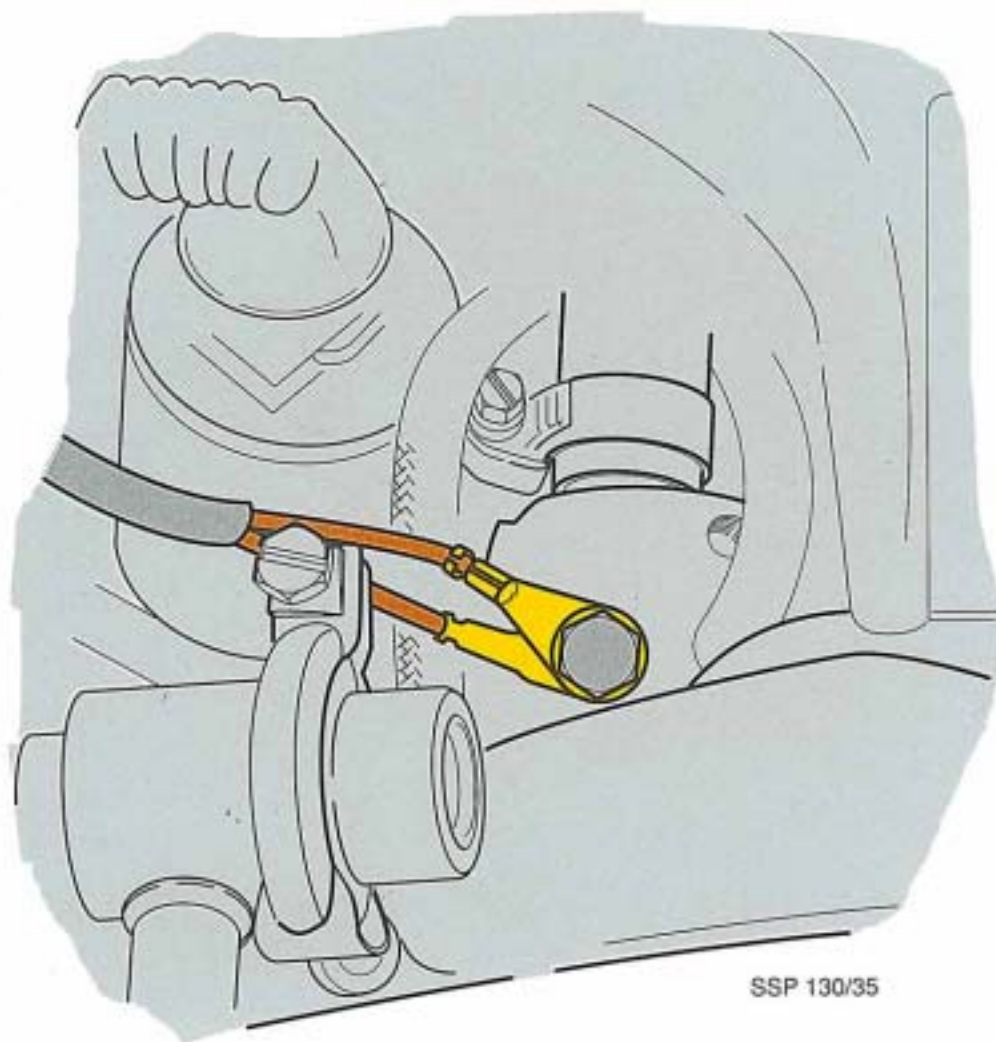
Die Leistungsmasse bilden die Masseleitungen aller Leistungsendstufen der Aktoren.

Die Elektronikmasse bilden die Masseleitungen des MPI-Steuergerätes und der Sensoren sowie deren Abschirmungen.

Die Masseleitungen einiger Sensoren und deren Abschirmungen sind zu einer Masseverbindung im Steuergeräte-Leitungsstrang zusammengeführt.

Diese Sammelverbindung ist mit (182) bezeichnet (siehe auch Funktionsplan).

Von dort erfolgt der Anschluß an die Saugrohrmasse.



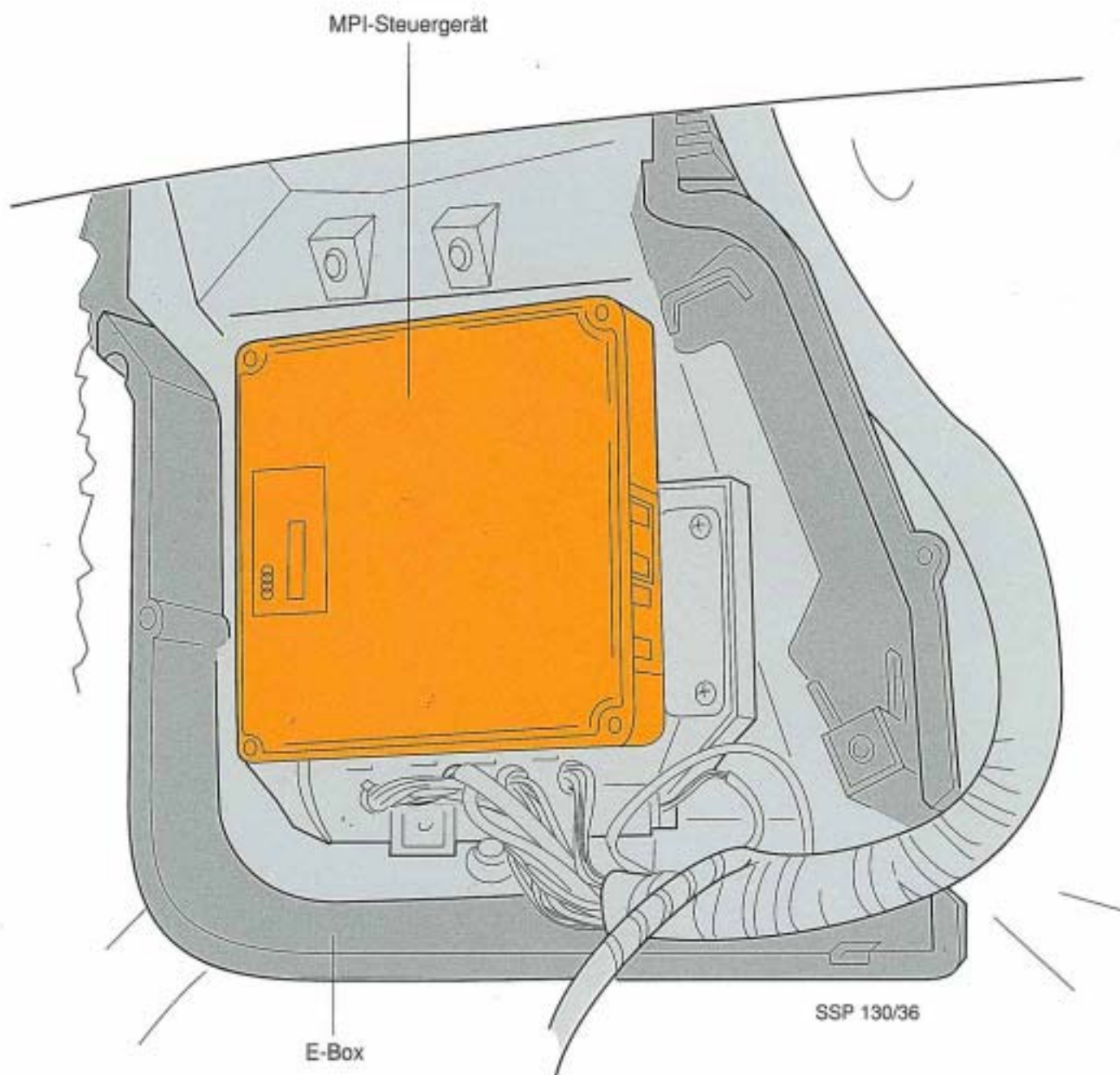
Bei Fehlmontage oder Korrosion der Masseverbindungen können Fahrstörungen auftreten!

MPI-Steuergerät

NEUE EINBAULAGE !

Das MPI-Steuergerät J 192 befindet sich in der E-Box im Fußraum auf der Beifahrerseite. Nach Entfernen des Teppichs und der Abdeckung ist das Steuergerät zugänglich.

Über eine 64polige Steckerleiste am Steuergerät verbinden vier Anschlußstecker das MPI-Steuergerät mit Stromversorgung, Masse, Informationsgebern und Stellgliedern.

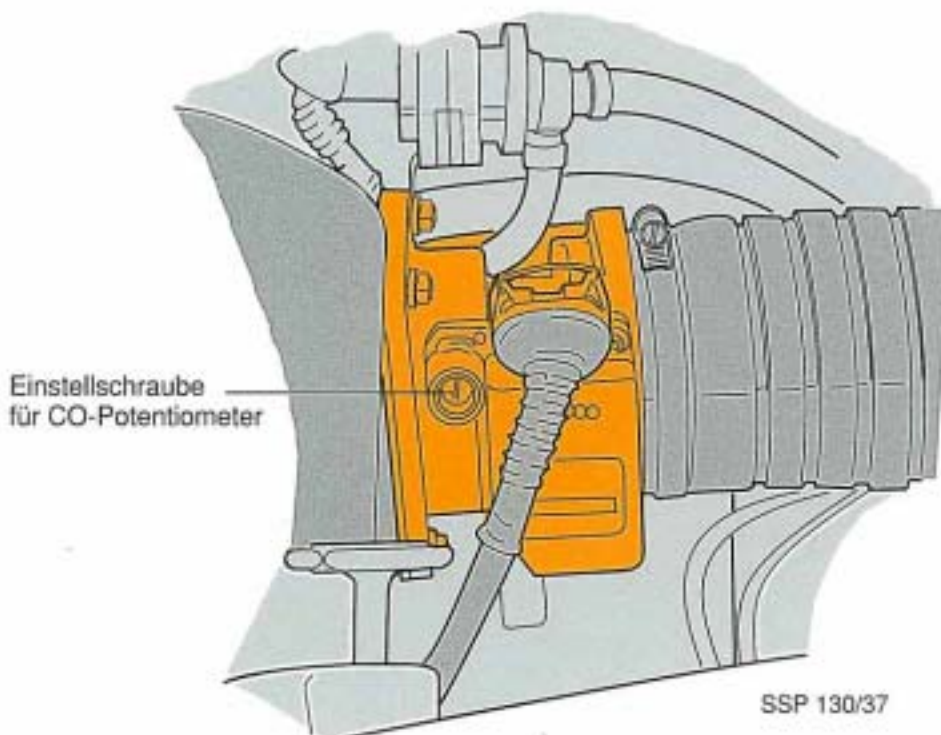


Luftmassenmesser G 70 und CO-Potentiometer G 74

Der **Luftmassenmesser** ist am Luftfiltergehäuse befestigt. Durch ein Luftleitgitter am Lufteintritt werden Luftpulsation und Luftturbulenzen an der Meßstelle unterbunden. Im Luftmassenmesser befinden sich keine beweglichen Teile, die einen Strömungswiderstand darstellen. Das Luftmassensignal wird von einer Regelelektronik mit Hitzdrahtsensor gebildet.

Im Luftmassenmesser ist ein **CO-Potentiometer** untergebracht. Am CO-Potentiometer erfolgt die Einstellung der Leerlauf-Einspritzmenge entsprechend den Motor- und Umgebungsbedingungen.

Der Luftmassenmesser und das CO-Potentiometer werden über die Thermosicherung S 74 (12 A) mit Batteriespannung versorgt.



Signalverwendung G 70 (HLM):

Das Spannungssignal vom Luftmassenmesser ist proportional zum Luftmassenstrom in das Saugrohr.

Es kennzeichnet die Motorlast und ist eine der Haupteingangsgrößen für die MPI. Sie wird zur Berechnung aller last- und drehzahlabhängigen Steuerungen benötigt, wie z. B. Einspritzzeit und Zündzeitpunkt, Abgasrückführung und Tankentlüftungssystem.

Ersatzfunktion und Eigendiagnose G 70:

Keine Ersatzfunktion. Zur Berechnung der Einspritzzeit und des Zündzeitpunktes wird das Signal vom Drosselklappenpotentiometer G 69 verwendet.

Die Eigendiagnose erkennt die Fehlerarten:

- Unterbrechung/Kurzschluß nach Plus
- Kurzschluß nach Masse

Eine Schnellprüfung ist über Funktion 08 der Eigendiagnose (Anzeigefeld 2) möglich → Seite 53.

Referenzspannung:

Zur Erhöhung der Meßgenauigkeit wird der Spannungsabfall in der Masseleitung des G 70 gemessen.

Das Luftmassensignal muß um diesen Spannungswert (Referenzspannung) korrigiert werden.

Die Eigendiagnose erkennt die Fehlerart:

- Unterbrechung/Kurzschluß nach Plus

Sensoren

Signalverwendung G 74 (CO-Poti):

Das Spannungssignal vom CO-Potentiometer wird zur Gemischkorrektur im Leerlauf verwendet.

Zur Erhöhung der Meßgenauigkeit wird der Spannungsabfall in der Masseleitung des G 74 gemessen.

Das CO-Potentiometersignal wird um diesen Spannungswert (Referenzspannung) und mit der Bordspannung korrigiert.

Ersatzfunktion und Eigendiagnose G 74:

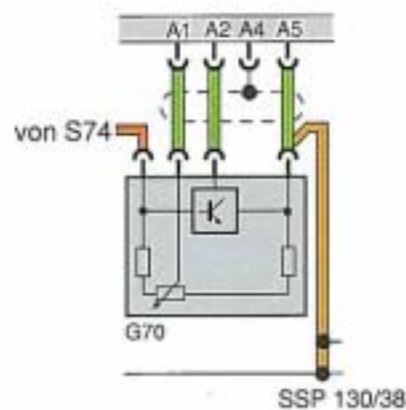
Keine Ersatzfunktion. Bei Ausfall des Signals läuft der Motor ohne Gemischkorrektur. Ein Ausgleich ist über die Lambda-Regelung möglich.

Die Eigendiagnose erkennt die Fehlerart:

- Unterbrechung/Kurzschluß nach Plus.

Eine Schnellprüfung ist über Funktion 08 der Eigendiagnose (Anzeigefeld 9) möglich → Seite 54.

Elektrische Schaltung:



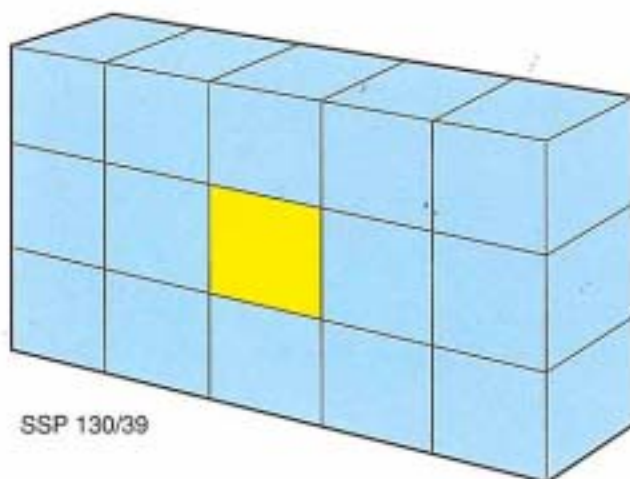
A1 = CO-Potentiometersignal

A2 = Luftmassensignal

A4 = Abschirmung

A5 = Referenzspannung

Prinzip der Luftmassenmessung



Im Ottomotor muß Kraftstoff und Luft in ein für Zündung und Verbrennung geeignetes Mischungsverhältnis aufbereitet werden.

Um **1 kg Kraftstoff** vollständig zu verbrennen, sind etwa **14 kg Luft** notwendig.

Bei diesem theoretischen Mischungsverhältnis ist das **Luftverhältnis $\lambda = 1$** . Für Systeme mit Lambda-Regelung ist bei $\lambda = 1$ eine optimale Funktion des Katalysators gegeben.

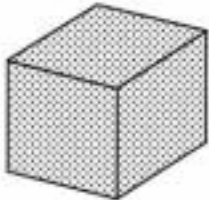
Folgerung:

Für eine korrekte Kraftstoffbemessung ist also die **Luftmasse** (Gewicht) ausschlaggebend, nicht die Luftmenge (Volumen).

Auf der nächsten Seite wird erklärt, warum in modernen Systemen die Luftmassenmessung verwendet wird.

Luftmengenmessung:

In einem gleichbleibenden Volumen ändert sich mit der Lufttemperatur und der Luftdichte die Luftmasse.



SSP 130/40a

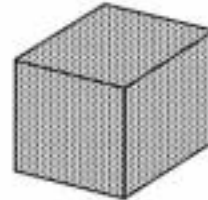
Ein Luftmengenmesser erkennt jedoch nur das zugeführte Luftvolumen!

Ergebnis:

Die Luftmengenmessung ist zur Einhaltung von $\lambda = 1$ zu ungenau. Die Lambda-Regelung muß einen großen Regelbereich abdecken.

Niedriger Druck oder
hohe Temperatur
↓
Niedrige Dichte
↓
Geringe Luftmasse

Dichte und Temperatur sind von Wetter und höhenbedingtem Luftdruck abhängig.



SSP 130/40b

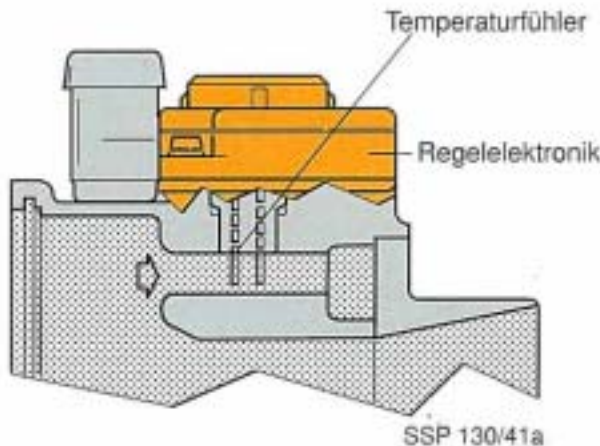
Folgerung:

Moderne Systeme nutzen deshalb die **Luftmassenmessung**. Schwankungen der Ansauglufttemperatur und der Luftdichte werden von der MPI durch das Konstantüber Temperatur-Prinzip kompensiert.

Hoher Druck oder
niedrige Temperatur
↓
Hohe Dichte
↓
Hohe Luftmasse

Luftmassenmessung:

Hohe Temperatur bzw. niedrige Luftdichte

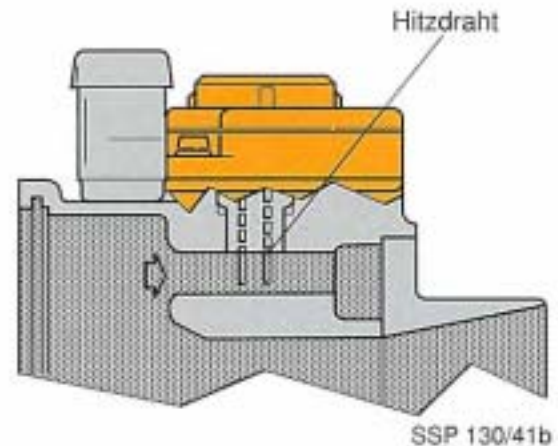


Der Temperaturfühler mißt die Temperatur der Ansaugluft.
Die Regelelektronik im Luftmassenmesser bemißt den Heizstrom durch den Heizdraht so, daß dessen Temperatur um einen konstanten Wert über der Ansauglufttemperatur liegt.
Aus dem Heizstrom wird das Luftmassensignal gebildet.

Ergebnis:

Der Heizstrom durch den Heizdraht ist dadurch ein direktes Maß für den Luftmassenstrom (Luftgewicht) und damit für die Motorlast.

Niedrige Temperatur bzw. hohe Luftdichte



Bei abnehmender Ansauglufttemperatur steigt die Luftdichte.
Die Heizdrahttemperatur würde durch die größere Anzahl von Luftmolekülen pro Volumeneinheit und deren Wärme-Mehraufnahme sinken.
Die Regelelektronik schreitet ein und versorgt den Heizdraht mit mehr Heizstrom. Das Luftmassensignal ändert sich mit der Luftdichte.

Vorteil der Luftmassenmessung:

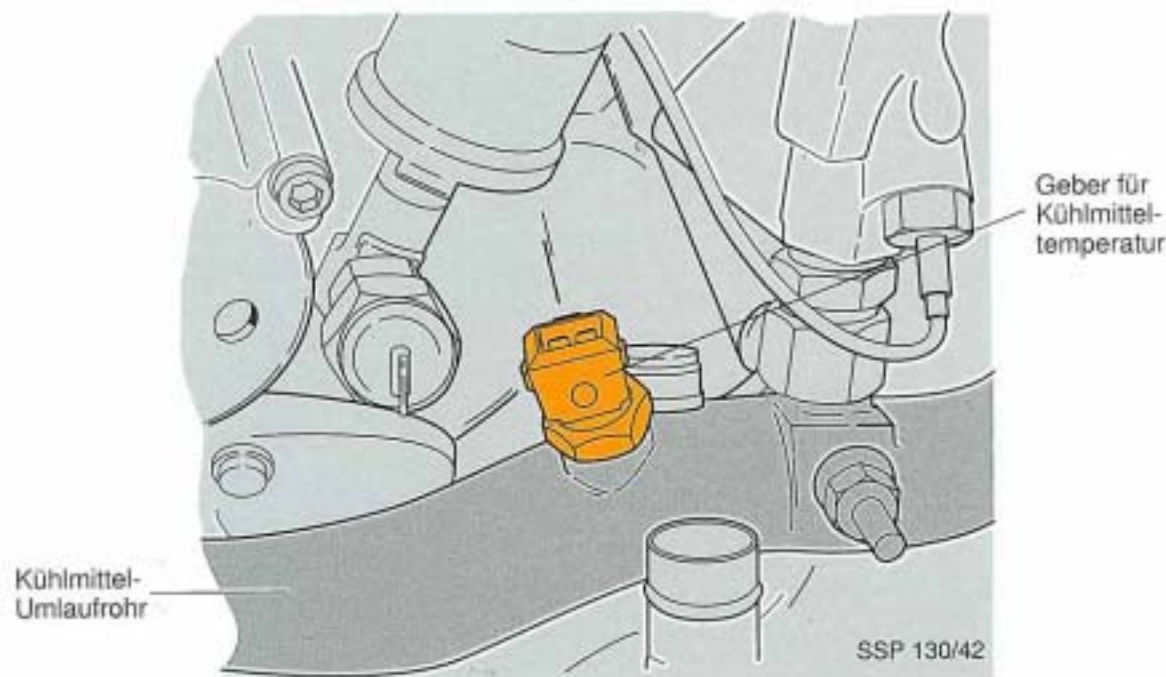
Die Lambda-Regelung muß nur einen kleinen Regelbereich abdecken. Sie reagiert dadurch schneller und genauer.

Geber für Kühlmitteltemperatur G 62

Der Geber für die Kühlmitteltemperatur ist ein NTC-Widerstand und in das Kühlmittel-Umlaufrohr der beiden Zylinderköpfe eingeschraubt.

Jeder Kühlmitteltemperatur und damit der Motortemperatur ist ein Widerstandswert zugeordnet, der in Form eines Spannungssignals dem MPI-Steuergerät mitgeteilt wird.

Die weiße Steckverbindung des G 62 ist zweipolig.



Signalverwendung:

Die Information über die Kühlmitteltemperatur ist ein Korrekturfaktor für viele Systemfunktionen, z. B. Zündzeitpunkt und Einspritzzeit bei kaltem Motor, Steuerung der Kalt-Leerlaufdrehzahl, Startsteuerung der Einspritzung und Leerlaufregelung.

Außerdem werden einige Systemfunktionen temperaturabhängig gestartet, z.B. Klopfregelung, Adaption der Leerlaufregelung und Abgasrückführung.

Ersatzfunktion und Eigendiagnose:

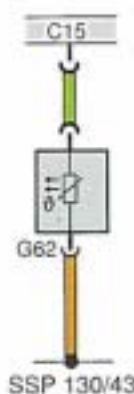
Bei fehlerhaftem Signal wird bei Motorstart eine Kühlmitteltemperatur von 20 °C angenommen. Pro Minute Motorbetrieb werden 10 °C hinzuaddiert. Der maximale Ersatzwert beträgt 85 °C.

Die Eigendiagnose erkennt die Fehlerarten:

- Unterbrechung/Kurzschluß nach Plus
- Kurzschluß nach Masse
- Unplausibles Signal

Eine Schnellprüfung ist über Funktion 08 der Eigendiagnose (Anzeigefeld 1) möglich → Seite 53.

Elektrische Schaltung:



C15 = Temperatursignal

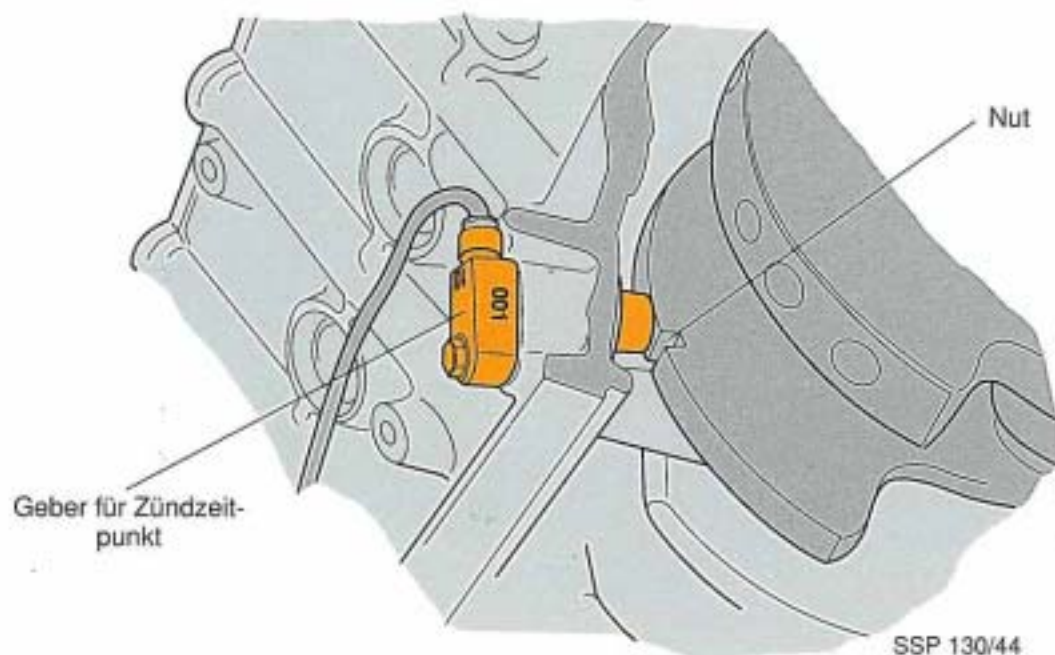
Geber für Zündzeitpunkt G 4

NEUE EINBAULAGE !

Der G 4 ist ein Induktivgeber und in die linke Seite des Kurbelgehäuses eingesteckt. Er ist zur eindeutigen Erkennung des Zünd-OT für den dritten Zylinder erforderlich.
Die Zündzeitpunkt-Marke ist eine Nut am Gegengewicht des Kurbelzapfens für den dritten Zylinder.

Die Nut befindet sich 62° vor dem oberen Totpunkt des dritten Zylinders.
Pro Kurbelwellenumdrehung wird ein Spannungsimpuls erzeugt und dem MPI-Steuergerät zugeleitet.

Die schwarze Steckverbindung des G 4 ist dreipolig.



Signalverwendung:

Das Signal vom Geber für Zündzeitpunkt G 4 ist beim Motorstart erforderlich, um zusammen mit dem Signal vom Hallgeber G 40 den Zünd-OT des dritten Zylinders zu erkennen.

Ersatzfunktion und Eigendiagnose:

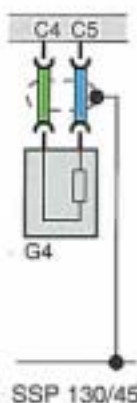
Keine Ersatzfunktion für G 4.

Die Eigendiagnose erkennt die Fehlerart:

- Kein Signal
beim Motorstart (nach 5 Sekunden) und Motorlauf.

Bei fehlendem Signal springt der Motor nicht an !

Elektrische Schaltung:



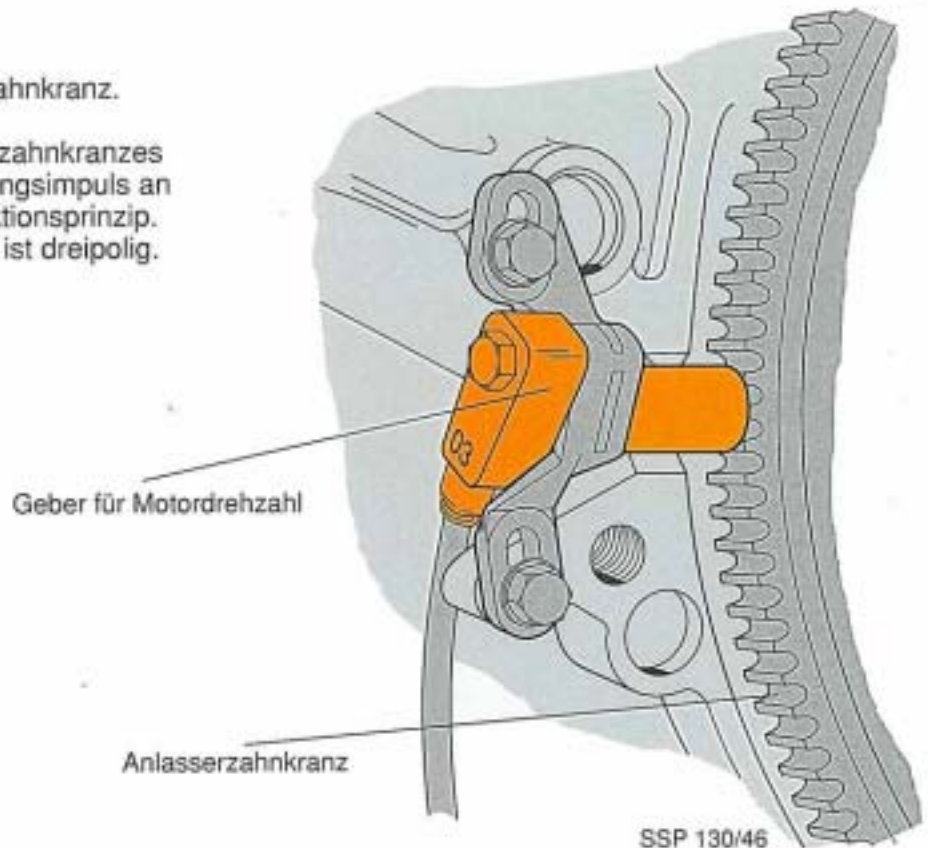
C4 = Zündzeitpunktsignal

C5 = Gebermasse

Geber für Motordrehzahl G 28

Der G 28 befindet sich am Anlasserzahnkranz.

Er tastet die 135 Zähne des Anlasserzahnkranzes ab und liefert pro Zahn einen Spannungsimpuls an das MPI-Steuergerät nach dem Induktionsprinzip. Die graue Steckverbindung des G 28 ist dreipolig.



Signalverwendung:

Das Signal vom Geber für Motordrehzahl G 28 dient zur Erfassung der Motordrehzahl. Außerdem errechnet die MPI aus der Anzahl der durchlaufenden Zähne, wann die Zündung und Einspritzung für den nächsten Zylinder erfolgen muß.

$$\frac{\text{Zähnezahl am Anlasserzahnkranz} \times 2 \text{ Umdrehungen}}{\text{Zylinderzahl}} =$$

$$\frac{135 \times 2}{6} = 45 \text{ Zähne, das entspricht } 120^\circ \text{ KW} =$$

nächste Zündung und Einspritzung

Ersatzfunktion und Eigendiagnose:

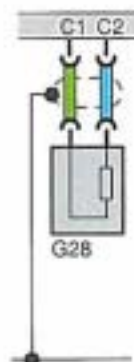
Keine Ersatzfunktion für G 28.

Die Eigendiagnose erkennt die Fehlerart:

- Kein Signal
beim Motorstart (nach 5 Sekunden) und Motorlauf.

Bei fehlendem Signal springt der Motor nicht an !

Elektrische Schaltung:



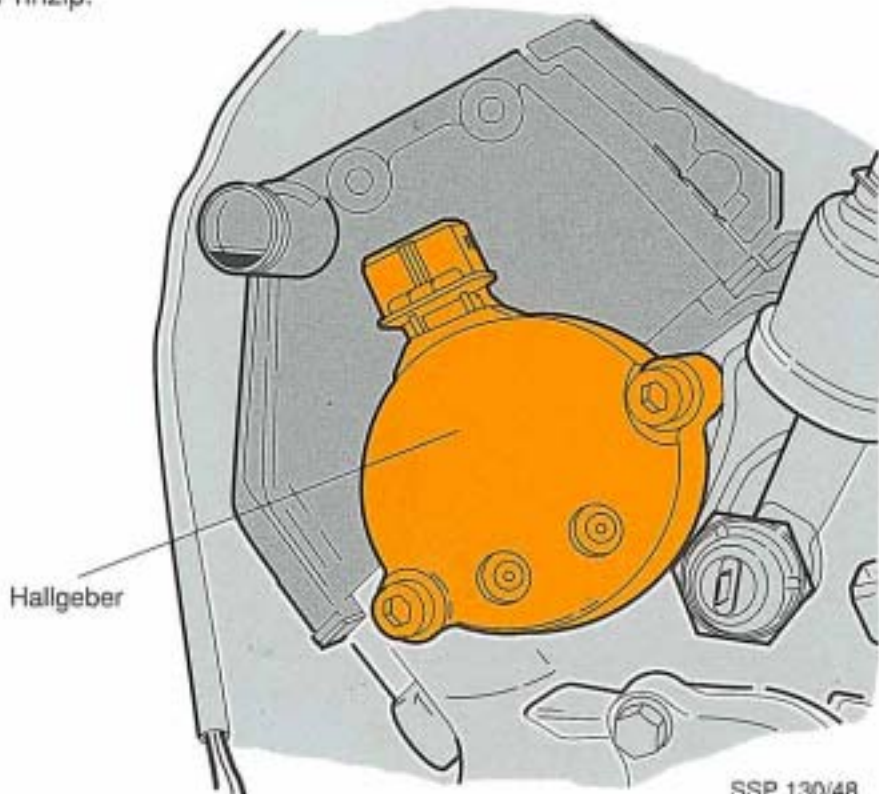
C1 = Drehzahlsignal
C2 = Gebermasse

Hallgeber G 40

NEU !

Der Hallgeber ist erstmals als separates Bauteil ausgeführt. Er befindet sich am Nockenwellenende der linken Zylinderbank und arbeitet nach dem bekannten Hall-Prinzip.

Die Spannungsversorgung des Hallgebers erfolgt über das MPI-Steuergerät, da der Hall-IC gegen negative Spannungsspitzen geschützt sein muß.



SSP 130/48

Signalverwendung:

Durch das Hallgebersignal wird zusammen mit dem Signal vom Geber für Zündzeitpunkt der Zünd-OT des **dritten** Zylinders erkannt.

Nach gleichzeitigem Eingang beider Signale erfolgt die Freigabe der ersten Zündung und Einspritzung beim Motorstart.

Ersatzfunktion und Eigendiagnose:

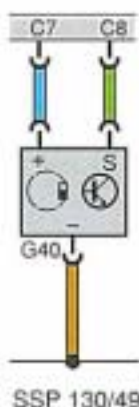
Keine Ersatzfunktion für G 40.

Die Eigendiagnose erkennt die Fehlerarten:

- Unterbrechung/Kurzschluß nach Plus
 - Kurzschluß nach Masse
- beim Motorstart (nach 5 Sekunden) und Motorlauf.

Bei fehlendem Signal springt der Motor nicht an !

Elektrische Schaltung:



C7 = Stromversorgung für G 40
C8 = Hallgebersignal

SSP 130/49

Impulsdiagramm für Motorstart

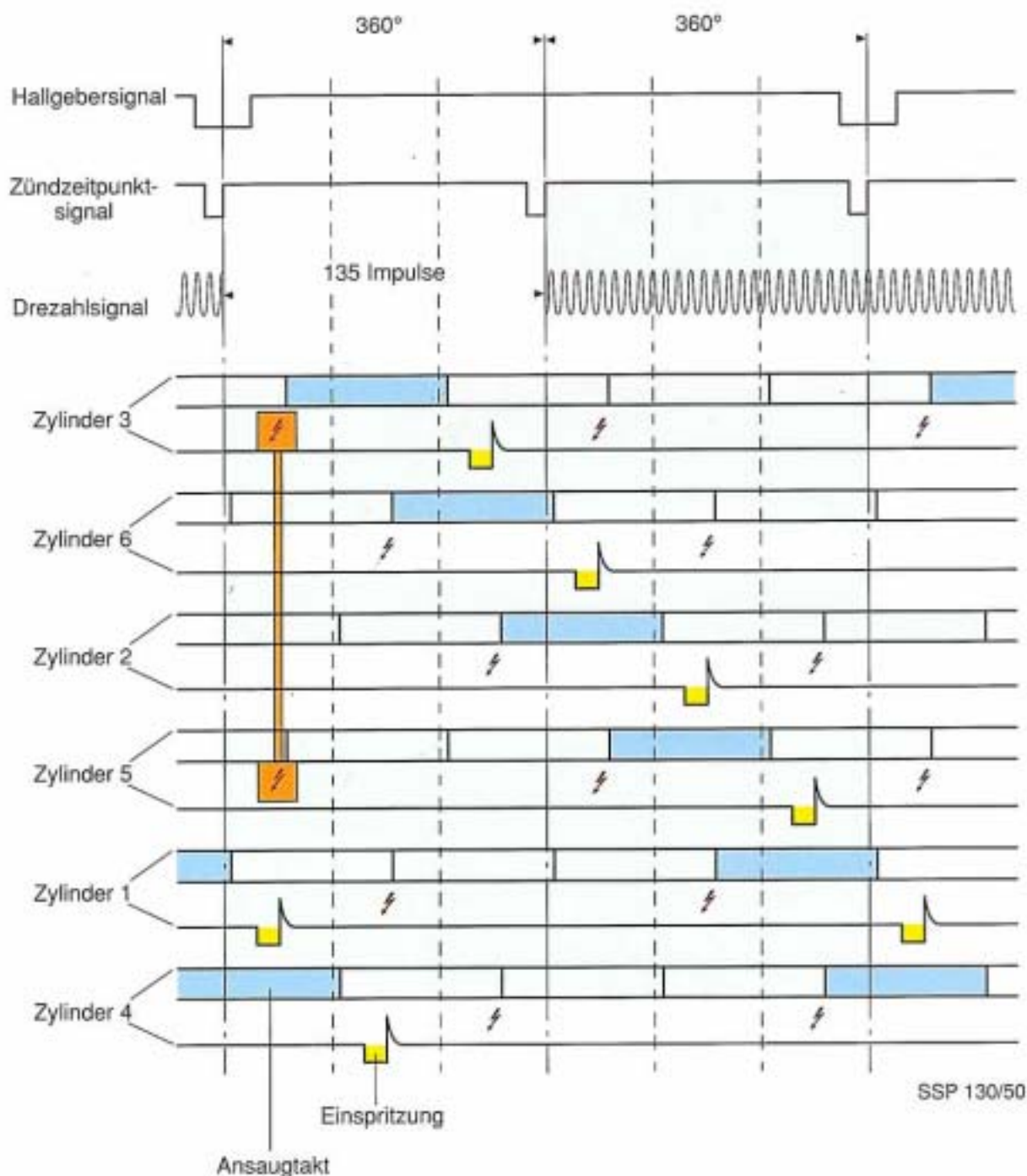
Die Zündfolge und die Einspritzfolge sind identisch, jedoch um 360° versetzt.

1 - 4 - 3 - 6 - 2 - 5

NEU!

Der elektronische Bezug für die MPI ist der Zünd-OT des dritten Zylinders.

Immer, wenn Hallgebersignal und Zündzeitpunkt-signal zum gleichen Zeitpunkt eingeht, steht der Zündungstakt des dritten Zylinders bevor.



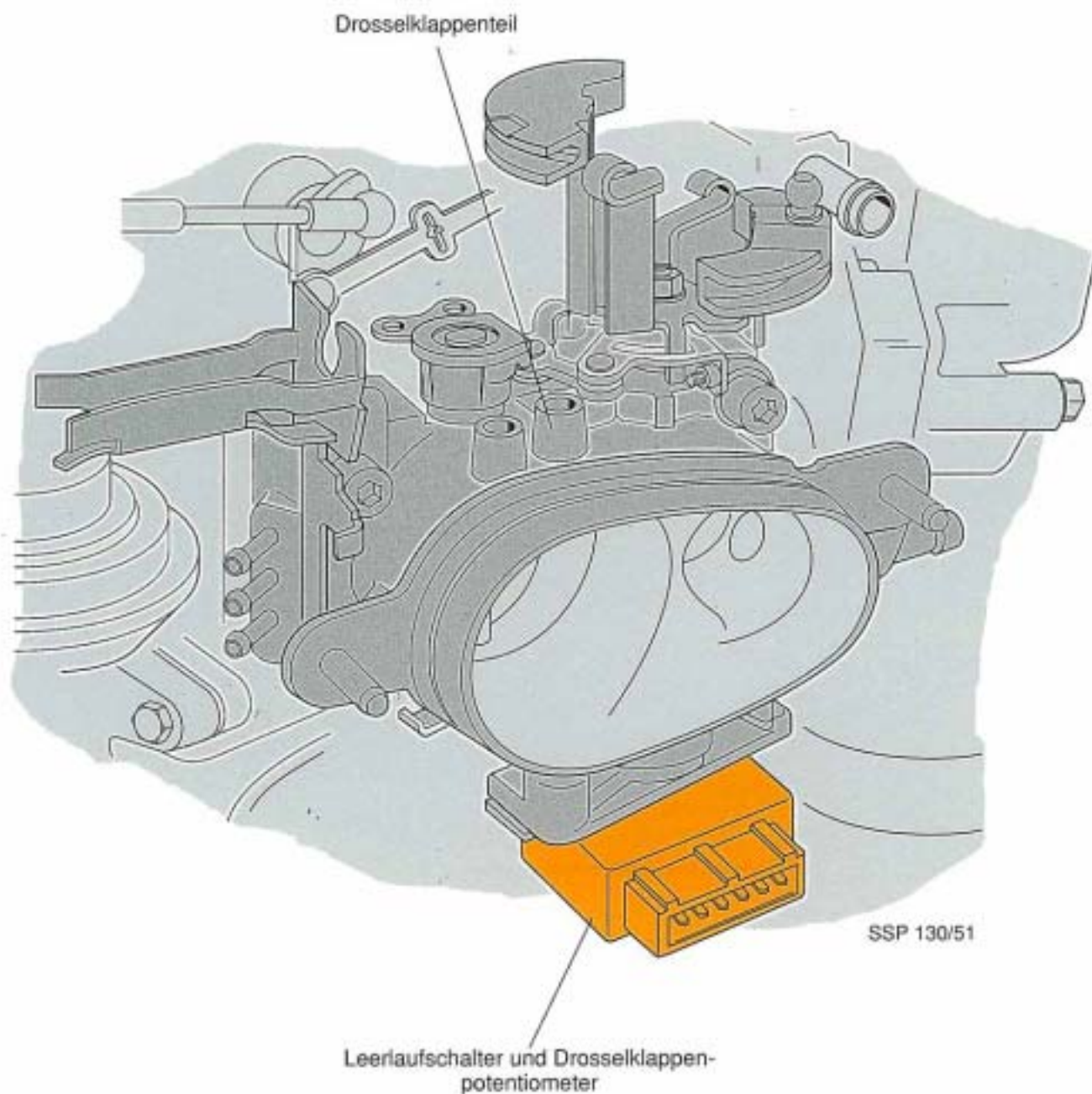
Leerlaufschalter F 60 und Drosselklappenpotentiometer G 69

Der Leerlaufschalter und das Drosselklappenpotentiometer befinden sich in einem gemeinsamen Gehäuse am Drosselklappenenteil.

F 60 und G 69 werden von der Drosselklappenwelle betätigt.

Die Spannungsversorgung (5 Volt) erfolgt durch das MPI-Steuergerät.

Das MPI-Steuergerät erkennt anhand der Position des Leerlaufschalters und des Potentiometers die Drosselklappenstellung.



Signalverwendung F 60 (LL-Schalter):

Es dient als Signal für die Leerlauffüllungsregelung, Schubabschaltung und die Steuerung von Schubluft und Schubzündwinkel.

Ersatzfunktion und Eigendiagnose F 60:

Keine Ersatzfunktion für F 60.

Die Eigendiagnose überprüft die Plausibilität des Signals.

Signalverwendung G 69 (DK-Poti):

Das Spannungssignal wird zur Erkennung der Drosselklappenstellung, zum Auslösen der Beschleunigungsanreicherung (Öffnungsgeschwindigkeit der Drosselklappe) und als Ersatzsignal bei Ausfall des Luftmassenmessers genutzt.

Ersatzfunktion und Eigendiagnose G 69:

Keine Ersatzfunktion für G 69.

Die Eigendiagnose erkennt die Fehlerarten:

- Kurzschluß nach Masse, wenn bei sich änderndem Signal vom Drosselklappenpotentiometer der Leerlaufschalter geschlossen bleibt.
- Unterbrechung/Kurzschluß nach Plus, wenn bei Drehzahlen über der Leerlaufdrehzahl innerhalb von 10 Minuten nach Motorstart der Leerlaufschalter nicht mindestens einmal geschlossen wird.

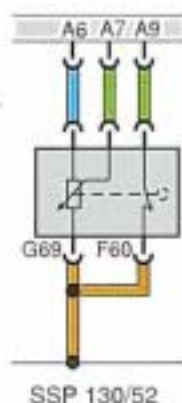
Eine Schnellprüfung ist über Funktion 08 der Eigendiagnose (Anzeigefeld 7) möglich → Seite 55.

Die Eigendiagnose erkennt die Fehlerarten:

- Unterbrechung/Kurzschluß nach Masse
- Unplausibles Signal

Eine Schnellprüfung ist über Funktion 08 der Eigendiagnose (Anzeigefeld 10) möglich → Seite 54.

Elektrische Schaltung:

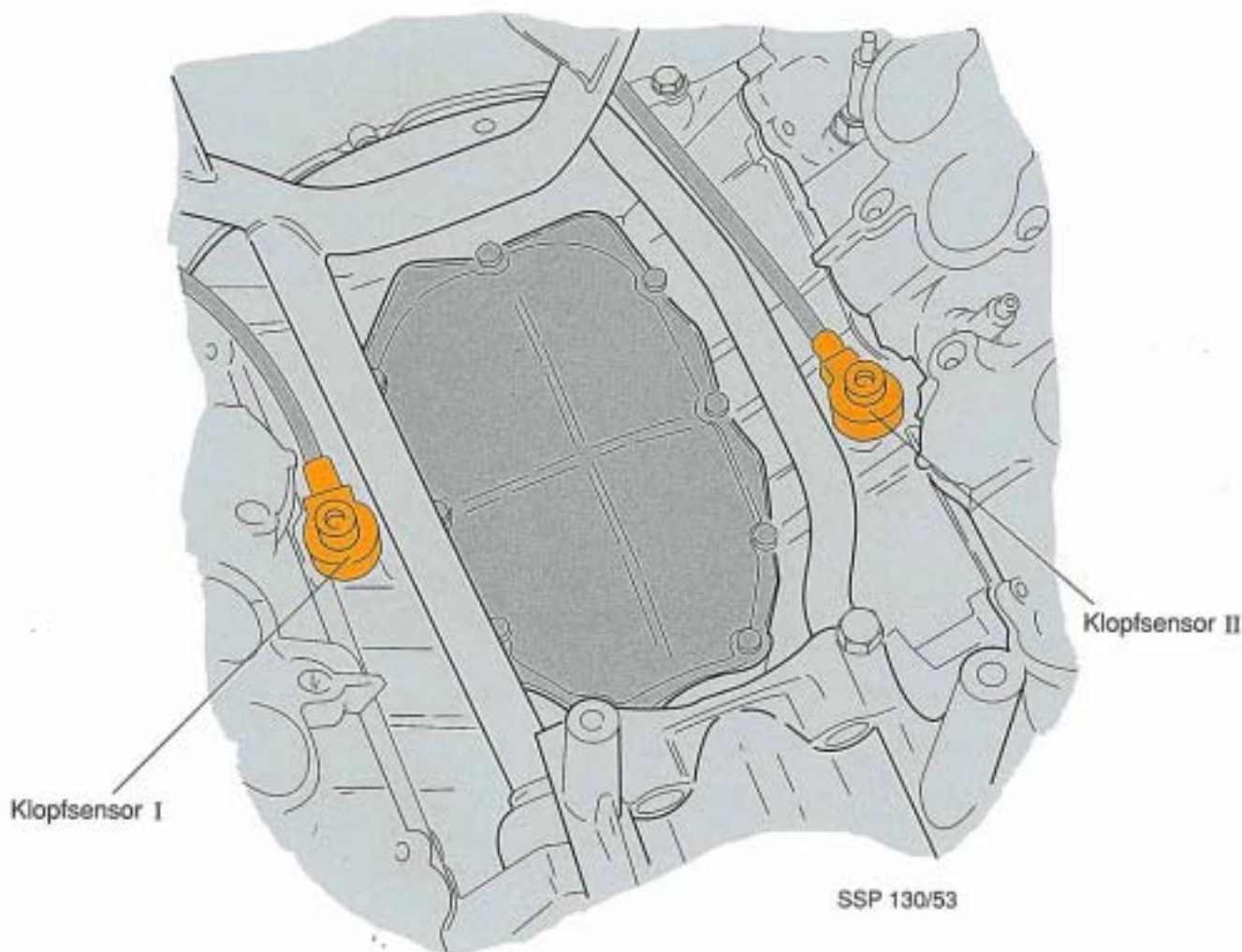


- A6 = Stromversorgung für G 69
- A7 = Drosselklappenöffnungssignal
- A9 = Leerlaufschaltersignal

Klopfsensoren I und II, G 61 und G 66

Es werden zwei Klopfensoren verwendet, weil "Klopfzentren" eventuell zu weit auseinander liegen, um sie mit einem Klopfsensor eindeutig dem verursachenden Zylinder zuordnen zu können.

Die Klopfensoren sind mit einer Spezialschraube befestigt und können mit dem Steckschlüsseinsatz 3247 ohne Demontage des Schaltsaugrohres aus- und eingebaut werden.



Der Klopfsensor I sitzt an der Innenseite der rechten Zylinderbank. Er überwacht die Zylinder 1, 2 und 3.

Die blaue Steckverbindung des G 61 ist dreipolig.

Der Klopfsensor II sitzt an der Innenseite der linken Zylinderbank. Er überwacht die Zylinder 4, 5 und 6. Die blaue Steckverbindung des G 66 ist dreipolig.

Bei Auftreten der klopfenden Verbrennung wird der Zündzeitpunkt zylinderselektiv in Richtung "spät" verstellt und bei ausbleibender Klopfneigung schrittweise auf den Ausgangswert zurückgenommen. Da sich im Motor die jeweilige Klopfgrenze von Zylinder zu Zylinder unterscheidet und sich innerhalb des Betriebsbereichs ändert, kann sich im praktischen Betrieb an der Klopfgrenze für jeden Zylinder ein eigener Zündzeitpunkt ergeben.

Signalverwendung:

Die Klopfregelung wird ab einer Kühlmitteltemperatur von 40 °C aktiviert.

Das Spannungssignal von den Klopfensoren G 61 bzw. G 66 wird zur Kontrolle des Verbrennungsablaufes für die zylinderselektive Klopfenerkennung eingesetzt.

Der Zündwinkel des klopfenden Zylinders wird in den Bereichen des Kennfeldes, in denen Klopfneigung besteht, schrittweise maximal 12° zurückgenommen.

Hält die Klopfneigung trotz einer mittleren Zündwinkelrücknahme von ca. 3° über alle Zylinder an, wird das 2. Zündkennfeld (95 Oktan) aktiviert.

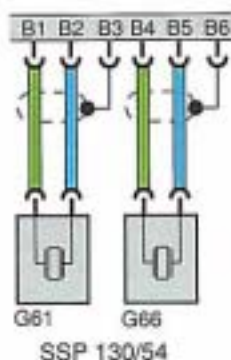
Es ist dann eine schrittweise Zündwinkelrücknahme um maximal 12°, bezogen auf das 2. Kennfeld, möglich.

Ersatzfunktion und Eigendiagnose:

Bei Ausfall eines Klopfensensors wird der Zündwinkel der zugeordneten Zylinder um das Maximum von 12° KW zurückgenommen.

Die Eigendiagnose erkennt, wenn bei einer Kühlmitteltemperatur über 40 °C und einer Drehzahl größer 3500 U/min kein Signal von den Klopfensensoren eingeht.

Elektrische Schaltung:



- B1 = Klopfsignal von G 61
- B2 = Gebermasse G 61
- B3 = Abschirmung G 61
- B4 = Klopfsignal von G 66
- B5 = Gebermasse G 66
- B6 = Abschirmung G 66

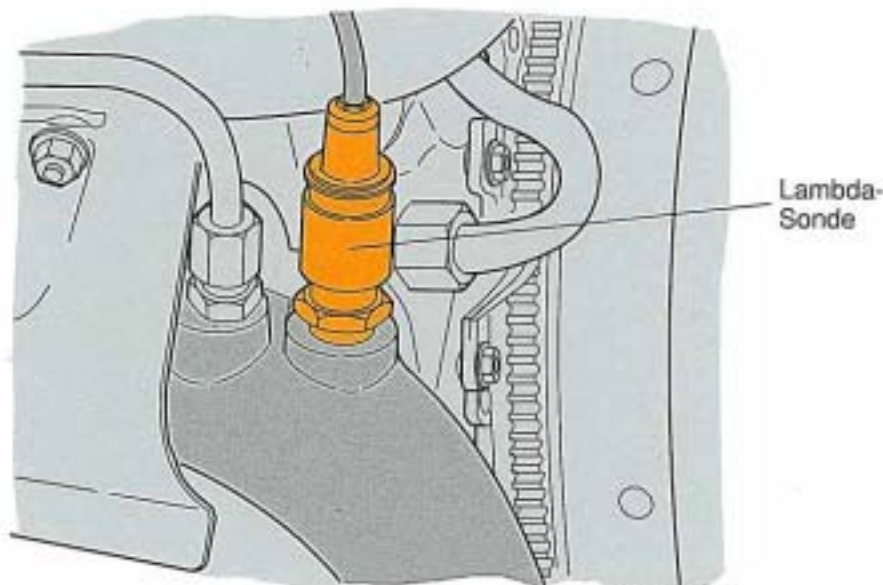
Lambda-Sonden I und II, G 39 und G 108

NEU !

Die Gemischbildung der linken und rechten Zylinderbank wird getrennt geregelt (Stereo-Regelung).

Jeder Zylinderbank ist eine Lambda-Sonde zugeordnet. Sie sind in den Abgaskrümmern eingeschraubt.

Ebenso hat jede Zylinderbank einen eigenen Katalysator. Die Abgase werden erst hinter den Katalysatoren zusammengeführt. Das MPI-Steuergerät regelt die Einspritzmenge pro Zylinderbank.



SSP 130/55

Signalverwendung:

Entsprechend dem Spannungssignal von den Lambda-Sonden wird die Grundeinspritzzeit korrigiert, um die Gemischzusammensetzung auf $\lambda = 1$ zu halten. Dadurch wird eine optimale Wirkung des Dreiwege-Katalysators erreicht.

Ersatzfunktion und Eigendiagnose:

Keine Ersatzfunktion. Bei Ausfall des Signals findet keine Lambda-Regelung statt.

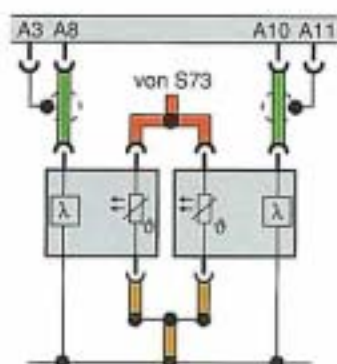
Die Eigendiagnose für die Lambda-Sonden erkennt die Fehlerarten:

- Kurzschluß nach Plus
- Kurzschluß nach Masse
- Kein Signal

Die Eigendiagnose für die Lambda-Regelungen erkennt getrennt für beide Zylinderbänke die Fehlerarten:

- Regelgrenze überschritten
- Regelgrenze unterschritten

Elektrische Schaltung:



SSP 130/56

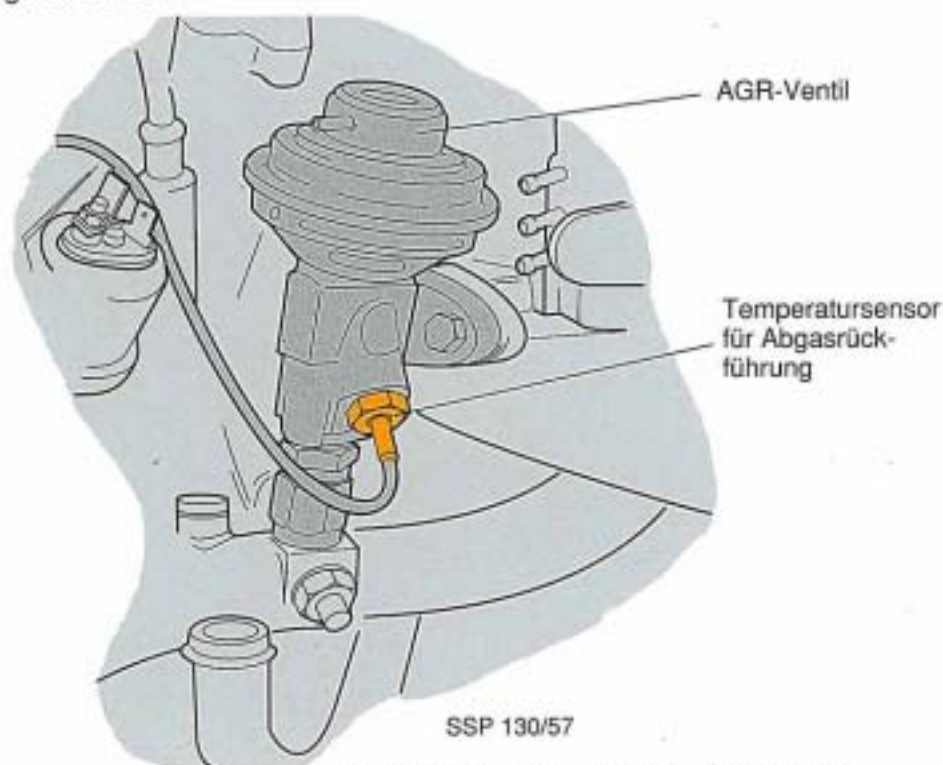
- A3 = Abschirmung G108
- A8 = Lambda-Sondensignal G 108
- A10 = Lambda-Sondensignal G 39
- A11 = Abschirmung G 39

Temperatursensor für Abgasrückführung G 98 (nur Kalifornien)

Der Temperatursensor ist ein NTC-Widerstand und befindet sich im Abgaskanal des AGR-Ventils.

Bei geöffnetem AGR-Ventil (Abgasrückführung) mißt er die Temperatur des Abgasstromes.

Jeder Abgastemperatur ist ein Widerstandswert zugeordnet, der in Form eines Spannungssignals dem MPI-Steuergerät mitgeteilt wird.



Signalverwendung:

Das Signal vom Temperatursensor für Abgasrückführung G 98 wird nur zur Diagnose der Abgasrückführung genutzt. Anhand des Signals vom Sensor G 98 erkennt die Eigendiagnose mechanische Fehler im AGR-System, z. B. ein ständig geöffnetes oder geschlossenes AGR-Ventil. Das Signal hat keinen Einfluß auf die Steuerung der Abgasrückführung.

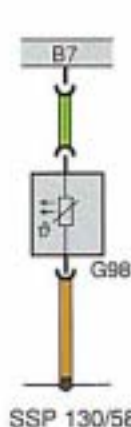
Ersatzfunktion und Eigendiagnose:

Keine Ersatzfunktion.

Die Eigendiagnose erkennt die Fehlerart:

- Kurzschluß nach Masse bei Kaltstart (Kühlmitteltemperatur unter 30 °C)

Elektrische Schaltung:



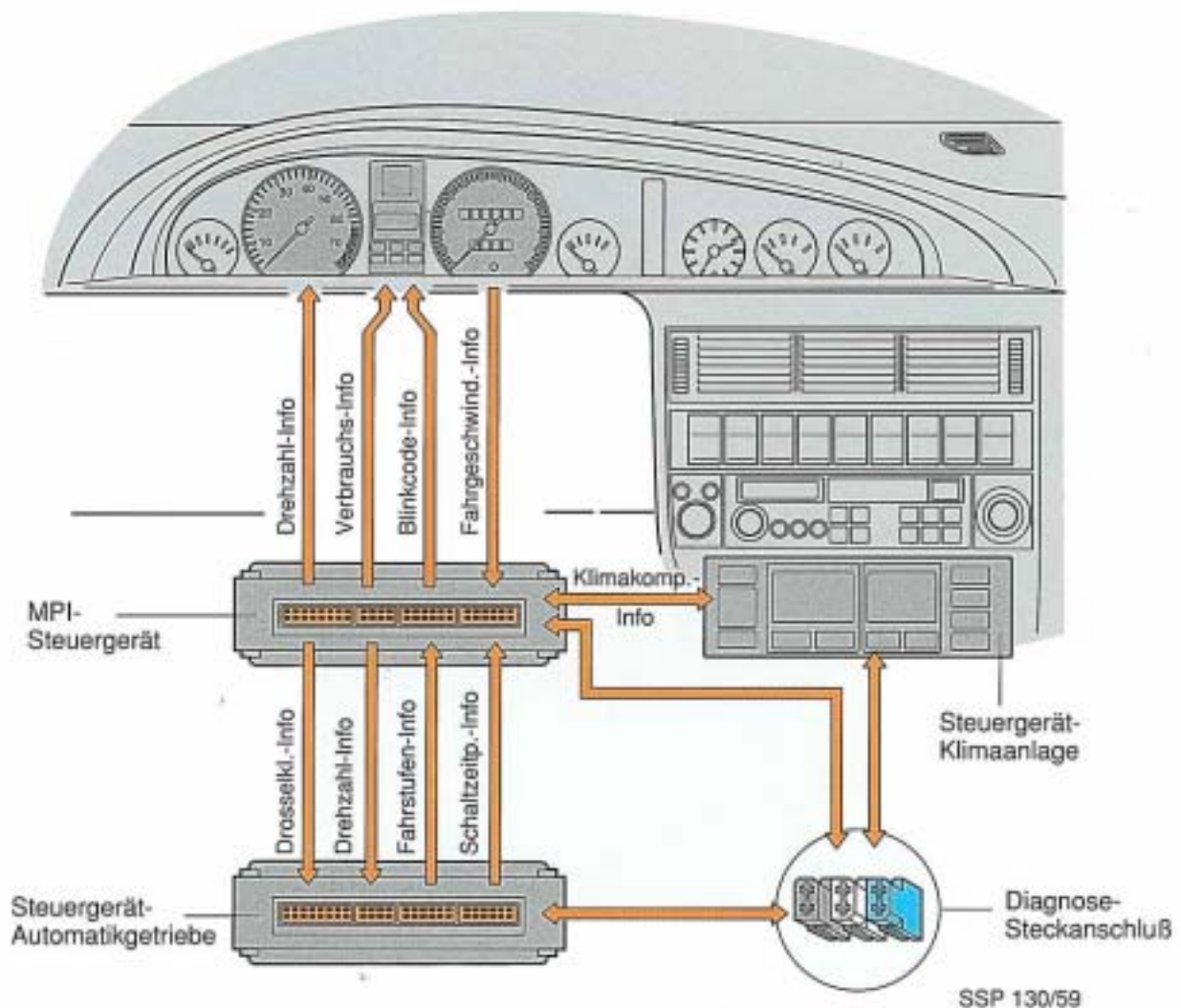
B7 = Temperatursignal

Das Motorsteuerungssystem **MPI** verwaltet eine Vielzahl von Informationen. Das MPI-Steuergerät ist über Signalleitungen mit weiteren Steuergeräten bzw. Systemkomponenten im Fahrzeug verbunden.

Durch solche Zusatzsignale werden zwischen verschiedenen Systemkomponenten im Fahrzeug Informationen ausgetauscht.

Um folgende Komponenten kann es sich beispielsweise handeln:

- Steuergerät für Automatikgetriebe
- Digitale Klimaanlage: Steuergerät der Klimaanlage
- Manuelle Klimaanlage: Klimaschalter und Steuergerät für Magnetkupplung
- Bordcomputer in der Schalttafel
- Drehzahlmesser in der Schalttafel
- Diagnose-Steckanschluß

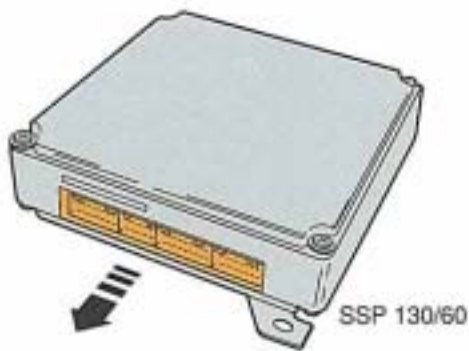


Hinweis:

Für die Fehlersuche ist es wichtig, den Komponentenverbund zu kennen.

Auf den folgenden Seiten werden deshalb die im Beispiel gezeigten Zusatzsignale näher erklärt.

Drosselklappen-Signal (Anschlußpin B8 - out)



Ansteuerung:

Das Signal über die Stellung der Drosselklappe erhält das MPI-Steuergerät vom Drosselklappenpotentiometer G 69.

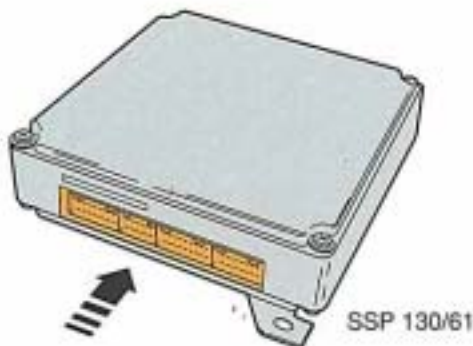
Dieses Analogsignal wird digitalisiert und kann von anderen Steuergeräten genutzt werden, z. B. Steuergerät für Automatikgetriebe.

Ersatzfunktion und Eigendiagnose:

Keine Ersatzfunktion.

Eine Prüfmöglichkeit dieses Signals besteht über die Eigendiagnose der signalnehmenden Systeme.

Fahrgeschwindigkeits-Signal (Anschlußpin B9 - in)



Signalverwendung:

Das digitale Signal über die Fahrgeschwindigkeit (Impulse pro Kilometer) erhält das MPI-Steuergerät vom Geber für Fahrgeschwindigkeit G 68.

Es wird benötigt für die:

- Leerlauffüllungsregelung (Adaption nur bei stehendem Fahrzeug)
- Abschaltung des Klimakompressors (siehe Pin C10)

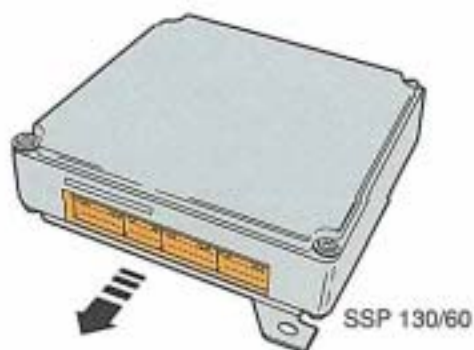
Ersatzfunktion und Eigendiagnose:

Keine Ersatzfunktion.

Die Eigendiagnose erkennt die Fehlerart:

- Kein Signal

Drehzahl-Signal (Anschlußpin B10 - out)



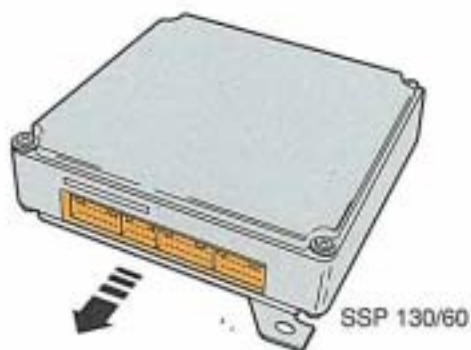
Ansteuerung:

Das digitale Signal über die Motordrehzahl erhält das MPI-Steuergerät vom Geber für Motordrehzahl G 28. Diese Drehzahlinformation wird vom MPI-Steuergerät an verschiedene elektronische Systeme, z. B. elektronische Getriebesteuerung und Drehzahlmesser, weitergeleitet.

Ersatzfunktion und Eigendiagnose:

Keine Ersatzfunktion und Eigendiagnose.

Verbrauchs-Signal (Anschlußpin B11 - out)



Ansteuerung:

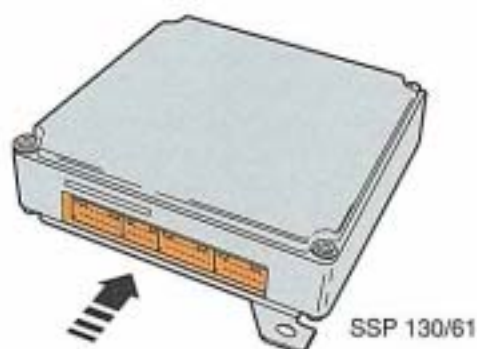
Das digitale Signal über den momentanen Kraftstoffverbrauch wird vom MPI-Steuergerät dem Bordcomputer zugeleitet.

Das Signal wird vom MPI-Steuergerät aus der Einspritzzeit berechnet.

Ersatzfunktion und Eigendiagnose:

Keine Ersatzfunktion und Eigendiagnose.

Fahrstufen-Signal (Anschlußpin B12 - in)



Signalverwendung:

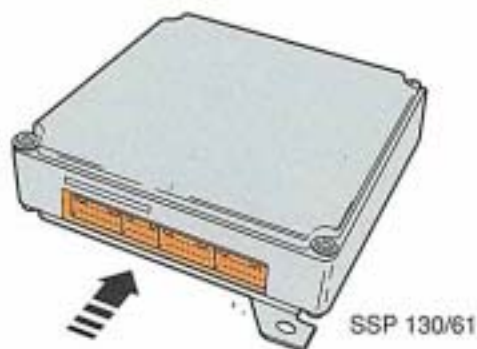
Das Fahrstufen-Signal empfängt das MPI-Steuergerät vom Steuergerät des Automatikgetriebes. Es dient zur Erkennung der Wählhebelstellung am Automatikgetriebe. Die Leerlaufdrehzahl wird bei eingelegten Fahrstufen abgesenkt, um die Kriechneigung des Fahrzeuges zu verringern.

Ersatzfunktion und Eigendiagnose:

Keine Ersatzfunktion.

Das Signal ist über die Funktion 08, Anzeigefeld 7, der Eigendiagnose prüfbar → Seite 55.

Schaltzeitpunkt-Signal (Anschlußpin B13 - in)



Signalverwendung:

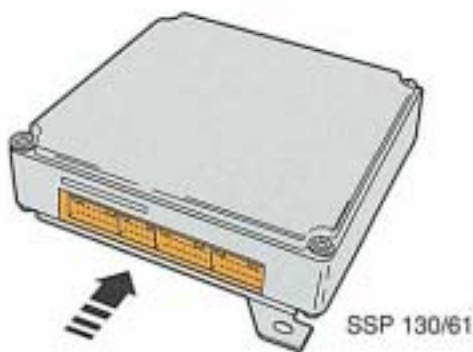
Das Signal über die Schaltzeitpunkte des Automatikgetriebes erhält das MPI-Steuergerät vom Steuergerät des Automatikgetriebes. Die MPI reagiert mit kurzfristiger Zündwinkelrücknahme zur Erhöhung des Schaltkomforts.

Ersatzfunktion und Eigendiagnose:

Keine Ersatzfunktion.

Das Signal ist über die Funktion 08, Anzeigefeld 7, der Eigendiagnose prüfbar → Seite 55.

Kodierungs-Signal (Anschlußpin B14 - in)



Signalverwendung:

Für die Kodierung "Automatikgetriebe" ist der Pin B14 im Automatikgetriebe-Leitungsstrang an den Massepunkt (150) gelegt (siehe auch Funktionsplan).

Pin B14 offen = Schaltgetriebe

Pin B14 an Masse = Automatikgetriebe

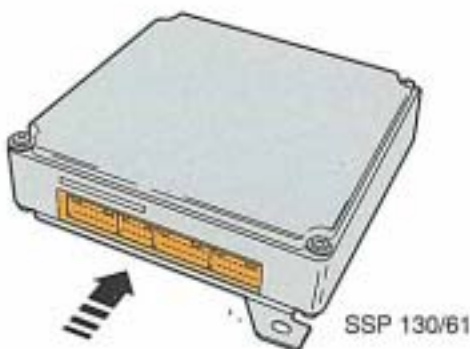
Außerdem erfolgt durch Pin B14 die Freigabe der Funktionen an Pin B12 und B13.

Ersatzfunktion und Eigendiagnose:

Keine Ersatzfunktion.

Die Kodierung kann durch Funktion 01 der Eigendiagnose gelesen werden.

Kodierungs-Signal (Anschlußpin B16 - in)



Signalverwendung:

Für die Kodierung "Kalifornien-Version" ist der Pin B16 im Leitungsstrang an den Massepunkt (182) gelegt (siehe auch Funktionsplan).

Pin B16 offen = keine Kalifornien-Version

Pin B16 an Masse = Kalifornien-Version

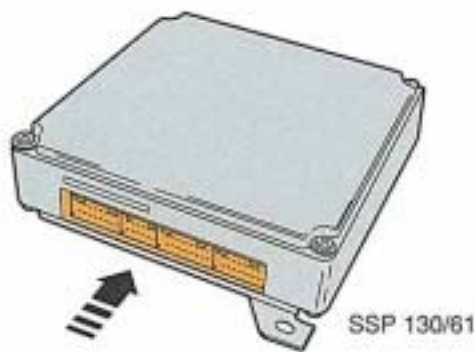
Außerdem erfolgt durch Pin B16 die Freigabe der Eigendiagnose (CARB) in Kalifornien-Version.

Ersatzfunktion und Eigendiagnose:

Keine Ersatzfunktion.

Die Kodierung kann durch Funktion 01 der Eigendiagnose gelesen werden.

Kodierungs-Signal (Anschlußpin B19 - in)



Signalverwendung:

Für die Kodierung "Automatikgetriebe Quattro" ist der Pin B19 im Automatikgetriebe-Leitungsstrang an den Massepunkt (150) gelegt (siehe auch Funktionsplan).

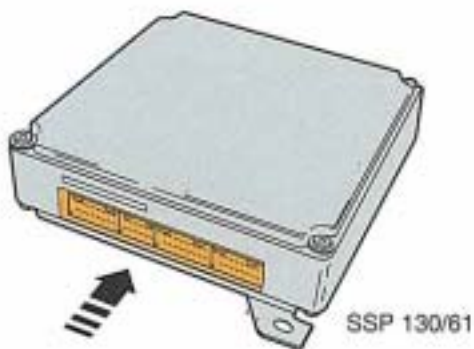
Pin B19 offen = Automatikgetriebe Frontantrieb oder Schaltgetriebe
Pin B19 an Masse = Automatikgetriebe Quattro

Ersatzfunktion und Eigendiagnose:

Keine Ersatzfunktion.

Die Kodierung kann durch die Funktion 01 der Eigendiagnose gelesen werden.

Kodierungs-Signal (Anschlußpin C9 - in)



Signalverwendung:

Für die Kodierung "ECE-Version" ist der Pin C9 im Leitungsstrang an den Massepunkt (182) gelegt (siehe auch Funktionsplan).

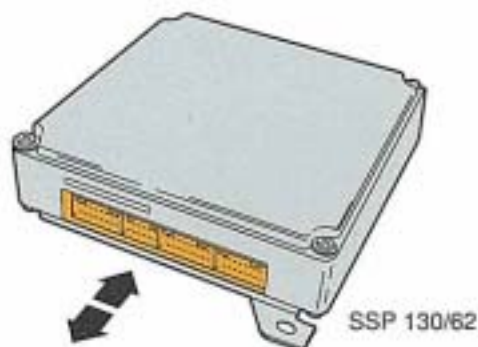
Pin C9 offen = geregelte Systeme
Pin C9 an Masse = ungeregelte Systeme (ECE-Norm)

Ersatzfunktion und Eigendiagnose:

Keine Ersatzfunktion.

Die Kodierung kann durch die Funktion 01 der Eigendiagnose gelesen werden.

Klimakompressor-Signal (Anschlußpin C10 - bidirektional, in + out)



Das Signal an Pin C10 ist **bidirektional**. Es kann als Eingangssignal vom Steuergerät J 153 für Magnetkupplung zum MPI-Steuergerät oder als Ansteuersignal vom MPI-Steuergerät zum Steuergerät J 153 vorliegen.

Signalverwendung (in):

Vor Einschalten der Magnetkupplung des Klimakompressors erhöht die MPI die Ansteuerung des LFR-Ventils, um einen Drehzahleinbruch bei Kompressoranlauf zu verhindern.

Ansteuerung (out):

Beim Beschleunigen im ersten Gang wird der Klimakompressor abgeschaltet. Die Erkennung des ersten Ganges erfolgt über Motordrehzahl und Fahrgeschwindigkeit.

Ersatzfunktion und Eigendiagnose:

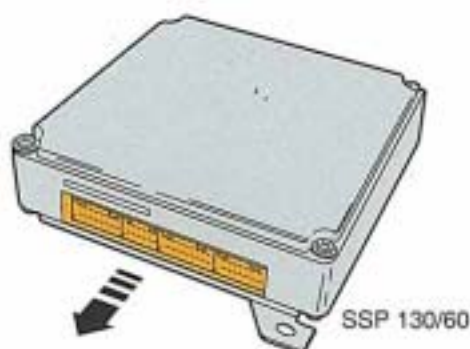
Keine Ersatzfunktion.

Das Signal ist über die Funktion 08, Anzeigefeld 7, der Eigendiagnose prüfbar → Seite 55.

Klimaanlagen-Signal (Anschlußpin C11 - in)

Das Signal wird von der MPI zur Zeit nicht genutzt.

Diagnose-Signal (Anschlußpin C12 - out)



Ansteuerung:

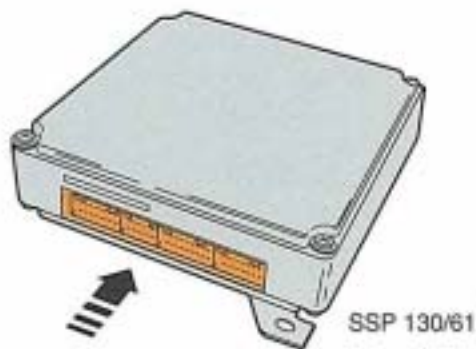
Das Signal zur Ausgabe der schnellen Datenübertragung zum Fehlerauslesegerät V.A.G 1551 wird vom MPI-Steuergerät über die K-Leitung dem weißen Diagnosestecker zugeleitet.

Ersatzfunktion und Eigendiagnose:

Zum Auslesen der Fehler kann die Blinkcodeausgabe über die Kontrollampe K 66 in der Instrumententafel (nur Kalifornien) oder über die Diodenprüflampe genutzt werden.

Bei Unterbrechung der Signalleitung (K-Leitung) erscheint am Fehlerauslesegerät der Text: "Steuergerät antwortet nicht".

Reizleitungs-Signal (Anschlußpin C13 - in)



Signalverwendung:

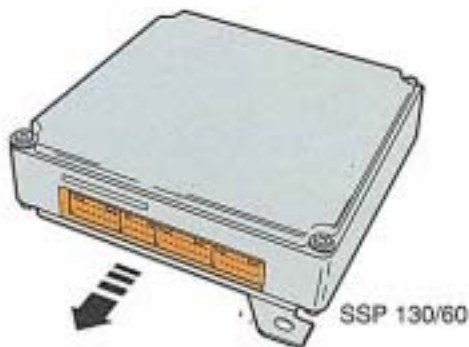
Das Reizsignal zur Aktivierung der schnellen Datenübertragung und, falls notwendig, der Blinkcodeausgabe empfängt das MPI-Steuergerät über die L-Leitung vom weißen Diagnosestecker.

Ersatzfunktion und Eigendiagnose:

Keine Ersatzfunktion und Eigendiagnose.

Bei Unterbrechung der Signalleitung (L-Leitung) erscheint am Fehlerauslesegerät der Text: "Steuergerät antwortet nicht".

Blinkcode-Ausgabe (Anschlußpin C14 - out)



Ansteuerung:

Das Signal dient zum Auslesen der Eigendiagnose über den blauen Diagnosestecker.

Außerdem ist bei der Kalifornien-Version die Kontrolllampe K 66 parallel angeschlossen. Die K 66 warnt den Fahrer bei Störungen in der MPI.

Ersatzfunktion und Eigendiagnose:

Keine Ersatzfunktion und Eigendiagnose.

Die Aufgaben der Eigendiagnose:

- Überwachung der Klopfregelung, Lambda-Regelung und Abgasrückführung
- Überwachung der Sensorenstromkreise und der Sensorsignale
- Plausibilitätsprüfung einzelner Sensorsignale
- Überwachung der Aktorenstromkreise
- Ersatzfunktionen
- Speicherung von aufgetretenen Fehlern

Erkennt die Eigendiagnose einen Fehler, bleibt dieser gespeichert bis:

- der Fehler nach Fehlerbehebung gelöscht wird
- ein als sporadisch klassifizierter Fehler während 50 Motorstarts nicht mehr auftritt
- das Steuergerät abgeklemmt wird
- die Batterie abgeklemmt wird

Schnelle Datenübertragung mit Fehlerauslesegerät V.A.G 1551

Nach Anschluß des V.A.G 1551 an den Diagnose-Steckanschluß ist das zu überprüfende System (Adreßwort) über einen Code anzuwählen.

Dabei bedeutet der Code **01** die Anwahl des Systems **Motorelektronik**.

Eigendiagnose-Funktionen der Motorelektronik:

Nutzung:

- 01 - Steuergeräteversion abfragen
- 02 - Fehlerspeicher abfragen
- 03 - Stellglieddiagnose
- 04 - Grundeinstellung einleiten
- 05 - Fehlerspeicher löschen
- 06 - Ausgabe beenden
- 07 - Steuergerät codieren
- 08 - Meßwerteblock lesen
- 09 - Einzelnen Meßwert lesen

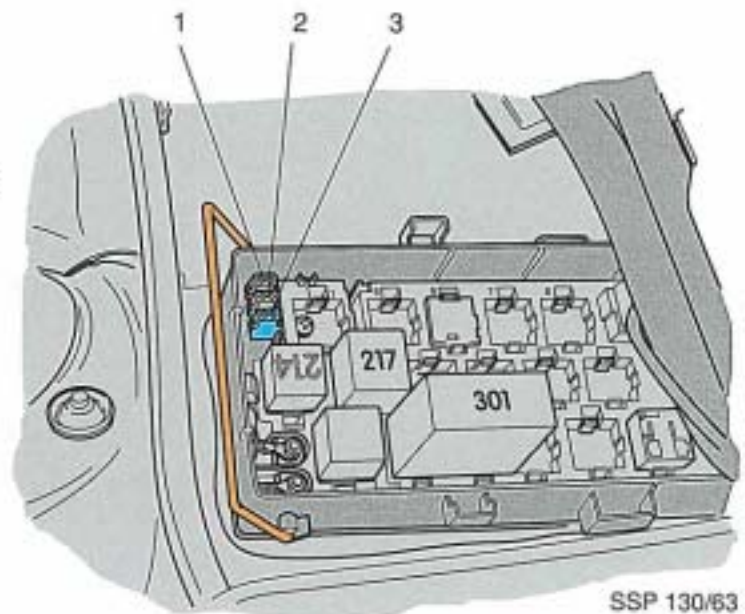
Fehlersuche und Reparatur
Wartung und Fehlersuche
Wartung und Fehlersuche
Motoreinstellung
nach erfolgter Reparatur
Verlassen des Diagnosemodus
wird zur Zeit nicht genutzt
Fehlersuche
Fehlersuche

NEUE EINBAULAGE !

Als Diagnose-Schnittstelle dient der Diagnose-Steckanschluß, der eine schnelle Datenübertragung vom MPI-Steuergerät zum V.A.G 1551 und umgekehrt ermöglicht.

Der Diagnose-Steckanschluß befindet sich in der Relaisstation in Fahrtrichtung links im Wasserkasten.

- 1 = Spannungsversorgung
- 2 = Schnelle Datenübertragung
- 3 = Blinkcode



Funktion 02 - Fehlerspeicher abfragen

Bei Abfragen des Fehlerspeichers erscheint auf dem Display des V.A.G 1551 beziehungsweise auf dem Druckerstreifen zum Beispiel folgende Fehleranzeige:

```
00553      2324
Luftmassenmesser -G70
Kurzschluß nach Plus
sporadisch aufgetretener Fehler
```

Dabei bedeutet:

00553 = Fehlerkennzahl
2324 = Fehlercode (Blinkcode)
Luftmassenmesser -G70 = betroffenes Bauteil oder System
Kurzschluß nach Plus = Fehlerart
sporadisch aufgetretener Fehler = zusätzliche Anzeige, wenn ein aufgetretener Fehler momentan nicht mehr vorhanden ist

Funktion 03 - Stellglieddiagnose

Zur Schnellprüfung der Stellglieder auf mechanische Gängigkeit und korrekte Verkabelung ist die Stellglieddiagnose vorgesehen. Diese Funktion kann nur bei **stehendem Motor und eingeschalteter Zündung** durchgeführt werden.

Nach Einleiten der Stellglieddiagnose wird das MPI-Steuergerät veranlaßt, die Stellglieder nacheinander mit elektrischen Testimpulsen anzusteuern.

Die Funktion der Stellglieder wird mit Ausnahme der Einspritzventile akustisch geprüft. Dabei sind Umgebungsgeräusche zu vermeiden, da das Schaltgeräusch leise und kurz ist.

Die genaue Vorgehensweise bei der Stellglieddiagnose ist dem Reparaturleitfaden zu entnehmen.

Ansteuerungsreihenfolge:

- 4443 Kraftstoffpumpenrelais, J 17
- 4431 Ventil für Leerlauffüllungsregelung, N 71
- 4333 Ventil für Registersaugrohrumschaltung (Abschaltventil), N 156
- 4343 Magnetventil für Aktivkohlebehälteranlage (Taktventil), N 80
- 4312 Taktventil für Abgasrückführung, N 18

Hinweis:

Die Einspritzventile werden von der Stellglieddiagnose nicht erfaßt.

Beachte:

Ein Schaltgeräusch ist keine Gewähr für eine störungsfreie Funktion des Bauteils. Eventuell sind zusätzliche Prüfungen notwendig.

Der Meßwerteblock - Funktion 04 und Funktion 08

Der **Meßwerteblock** wird auf dem V.A.G 1551 ausgegeben, sobald die Funktion 04 oder 08 angewählt wird.

In der Funktion 08 muß die Anzeigengruppe 00 gewählt werden.

Im Meßwerteblock erscheinen 10 Anzeigewerte. Diese Anzeigewerte werden für die Fehlerbeurteilung benötigt.

Anzeigebeispiel:

| System in Grundeinstellung | | | | | | | | | | |
|----------------------------|-----|-----|----|---|---|-----|----|-----|----|----|
| Anzeigewert | 151 | 158 | 29 | 3 | 4 | 128 | 16 | 128 | 75 | 80 |
| Anzeigefeld | 1 | 2 | 3 | 4 | 5 | 6 | 7 | 8 | 9 | 10 |

Hinweis:

In der Funktion 08 erscheint am Display des V.A.G 1551 der Text "Meßwerteblock lesen".

Anzeigefeld 1 - Kühlmitteltemperatur

Der Anzeigewert minus 50 entspricht der Kühlmitteltemperatur in °C.

Anzeigefeld 2 - Luftmasse (Spannung des Luftmassenmessers)

Der Anzeigewert, dividiert durch 100, entspricht der Spannung vom Luftmassenmesser in Volt.

Anzeigefeld 3 - Motordrehzahl

Der Anzeigewert, multipliziert mit 25, entspricht der Motordrehzahl in 1/min.

Anzeigefeld 4 - Vorsteuerlernwert der Leerlauf-füllungsregelung

Der Anzeigewert entspricht der Abweichung von der programmierten Grundstellung der Leerlauf-füllungsregelung.

In der Grundstellung ist dieser Anzeigewert 0. Erlaubter Wertebereich: 0 - 10 und 255 - 240

Ein Anzeigewert von 0 bis 10 bedeutet: Größerer Vorsteuerlernwert als in der Grundstellung. Das LFR-Ventil ist weiter auf.

Ein Anzeigewert von 255 bis 240 bedeutet: Kleinerer Vorsteuerlernwert als in der Grundstellung. Das LFR-Ventil ist weiter geschlossen.

Anzeigefeld 5 - Vorsteuerlernwert der Leerlauf-füllungsregelung bei Automatikgetriebe mit eingelegter Fahrstufe

Der Anzeigewert entspricht der Abweichung von der programmierten Grundstellung der Leerlauf-füllungsregelung.

In der Grundstellung ist dieser Anzeigewert 0.
Erlaubter Wertebereich: 0 - 10 und 255 - 240

Ein Anzeigewert von 0 bis 10 bedeutet:
Größerer Vorsteuerlernwert als in der Grundstellung. Das LFR-Ventil ist weiter auf.

Ein Anzeigewert von 255 bis 240 bedeutet:
Kleinerer Vorsteuerlernwert als in der Grundstellung. Das LFR-Ventil ist weiter geschlossen.

Bei Schaltgetriebe ist dieser Anzeigewert immer 0.

Anzeigefeld 6 - Stellung der Leerlauffüllungsregelung

Bei arbeitender Regelung schwankt die Anzeige um den Mittelwert von 128.
Erlaubter Wertebereich: 126 - 130

Ein Anzeigewert über 128 bedeutet:
das LFR-Ventil ist weiter auf.

Ein Anzeigewert unter 128 bedeutet:
das LFR-Ventil ist weiter zu.

Anzeigefeld 7 - Schaltereingänge

Dieser Anzeigewert wird ausführlich auf der nächsten Seite erklärt.

Bei Schalt- und Automatikgetriebe beträgt der Anzeigewert im Leerlauf 20.

Anzeigefeld 8 - Stellung der Lambda-Regelung beider Zylinderbänke

Bei arbeitender Regelung schwankt die Anzeige um den Mittelwert von 128.

Erlaubter Wertebereich: 120 - 136

Ein Anzeigewert über 128 bedeutet:
Das Gemisch ist zu mager. Die Lambda-Regelung regelt in Richtung "fett".

Ein Anzeigewert unter 128 bedeutet:
Das Gemisch ist zu fett. Die Lambda-Regelung regelt in Richtung "mager".

Konstanter Anzeigewert 0 bedeutet:
Lambda-Regelung nicht aktiv oder Motor mit ECE-Norm (ohne Lambda-Regelung).

Konstanter Anzeigewert 255 bedeutet:
Regelabweichung zwischen linker und rechter Zylinderbank ist zu groß.

Anzeigefeld 9 - Einstellung des CO-Potentiometers

Der Anzeigewert zeigt die Größenordnung der CO-Einstellkorrektur am CO-Potentiometer an.
Der Mittelwert beträgt 75.
Erlaubter Wertebereich: 65 - 90

Eine Beurteilung ist nur sinnvoll, wenn der Wert im Anzeigefeld 8 richtig eingestellt ist (siehe auch Seite 62 und 63).

Anzeigefeld 10 - Lernwert des Drosselklappenpotentiometers

Der Anzeigewert, multipliziert mit 5, entspricht der Spannung des Drosselklappenpotentiometers in Millivolt bei geschlossener Drosselklappe. Dieser Wert wird u. a. zur zusätzlichen Erkennung der geschlossenen Drosselklappe verwendet.
Erlaubter Wertebereich: 50 - 100 (250 - 500 mV)

Besteht eine Motorstörung, die nicht von der Eigendiagnose erkannt wird, können die Anzeigewerte des Meßwerteblocks mit den Sollwerten aus der Prüftabelle im Reparaturleitfaden (Reparaturgruppe 01) verglichen werden. Bei Abweichungen gibt die Prüftabelle Hinweise für die Fehlersuche.

Anzeigefeld 7 im Meßwerteblock

Der Wert im Anzeigefeld 7 des Meßwerteblocks gibt Auskunft über einige in das Steuergerät eingehende Schaltsignale.

Das Anzeigefeld 7 eignet sich ausgezeichnet zur Schnelldiagnose dieser Signale.

Jedem der folgenden Eingangssignale ist ein Zahlenwert zugeordnet.

Der Wert im Anzeigefeld 7 ergibt sich durch Addition der Zahlenwerte.

Zahlenwert 2: Motoreingriff vom Steuergerät
Automatikgetriebe (Pin B13 am
MPI-Steuergerät)

Zahlenwert 16: Leerlaufschalter geschlossen
(Pin A9 am MPI-Steuergerät)

Zahlenwert 4: Schaltgetriebe oder Automatikge-
triebe in "P" oder "N"
(Pin B12 am MPI-Steuergerät)

Zahlenwert 32: Klimakompressor "Ein"
(Pin C10 am MPI-Steuergerät)

Zahlenwert 8: Nicht belegt

Zahlenwert 64: Klimaanlage "Ein"
(Pin C11 am MPI-Steuergerät)

Beispiel 1: Fahrzeug mit Schaltgetriebe oder
Automatikgetriebe (P/N) im Leer-
lauf mit eingeschalteter
Klimaanlage

Beispiel 2: Fahrzeug mit Automatikgetriebe im
Leerlauf (Fahrstufe "N") mit einge-
schalteter Klimaanlage und
laufendem Klimakompressor

Zahlenwerte:

| | |
|-------|------------------------------|
| 4 | Schalt-/Automatikgetriebe |
| + 16 | Leerlaufschalter geschlossen |
| + 64 | Klimaanlage "Ein" |
| <hr/> | |
| = 84 | Wert im Anzeigefeld 7 |

Zahlenwerte:

| | |
|-------|------------------------------|
| 4 | Wählhebelposition "N" |
| + 16 | Leerlaufschalter geschlossen |
| + 32 | Klimakompressor "Ein" |
| + 64 | Klimaanlage "Ein" |
| <hr/> | |
| = 116 | Wert im Anzeigefeld 7 |

Wird der Leerlaufschalter geöffnet, verbleibt der Wert 68.

Wird eine Fahrstufe eingelegt, verbleibt der Wert 112.

Eigendiagnose

Funktion 04 - Grundeinstellung einleiten

NEU!

An der MPI des V6-Motors kann nur noch das Leerlaufgemisch eingestellt werden.

Hierfür wird die Funktion 04 der Eigendiagnose "Grundeinstellung einleiten" genutzt.

Wird in der Eigendiagnose die Funktion 04 angewählt, führt das MPI-Steuergerät folgende Operationen aus:

- Die digitale Leerlaufstabilisierung wird blockiert. Es wird ein konstanter Zündwinkel von 12° gesetzt.
- Das Magnetventil I (N 80) für Aktivkohlebehälteranlage verschließt den Aktivkohlebehälter. Dadurch wird der Einfluß des zur Verbrennung rückgeführten Kraftstoffdampfes auf die Lambda-Regelung ausgeschlossen.

Beachte:

Abweichend von der MPI im 20V-Saugmotor **bleiben** die Leerlauffüllungsregelung und die Lambda-Regelung in der Funktion 04 **aktiv**.

Die Vorsteuerlernwerte der LFR (Anzeigefeld 4 und 5) werden bei der MPI des V6-Motors nicht zurückgesetzt.

Anzeigebeispiel:

| | System in Grundeinstellung | | | | | | | | | |
|-------------|----------------------------|-----|----|---|---|-----|----|-----|----|----|
| Anzeigewert | 148 | 156 | 28 | 4 | 0 | 121 | 20 | 133 | 79 | 75 |
| Anzeigefeld | 1 | 2 | 3 | 4 | 5 | 6 | 7 | 8 | 9 | 10 |

Achtung:

Das ist abweichend von der MPI im 20V-Saugmotor.

- Für die Kühlmitteltemperatur wird ein fester Wert von 80°C angenommen.
- Das Taktventil (N 18) für Abgasrückführung verschließt die Abgasrückführung.
- Der Klimakompressor wird abgeschaltet.



Bitte beachten Sie die genauen Einstellungsanweisungen des Reparaturleitfadens.

Das Einstellprinzip

Schritt 1

Über das CO-Potentiometer am Luftmassenmesser wird das Leerlaufgemisch so eingestellt, daß die Lambda-Regelung in ihrer Mittelposition arbeitet.

Dazu ist im Anzeigefeld 8 des Meßwerteblocks ein Anzeigewert von 126 - 130 erforderlich.

Schritt 2

Die Stellung des CO-Potentiometers darf dabei den sinnvollen Korrekturbereich nicht verlassen.

Dazu ist im Anzeigefeld 9 des Meßwerteblocks ein Anzeigewert von 65 - 90 erforderlich.

Schritt 3

Wird der Sollwert im Anzeigefeld 8 nur durch Verlassen des sinnvollen Korrekturbereichs im Anzeigefeld 9 erreicht, kann dies ein Hinweis auf unkorrekte Einstellbedingungen oder einen Fehler in der Motormechanik, oder auf einen Fehler im Ansaug-, Abgas- oder Kraftstoffsystem sein.



Bitte beachten Sie die genauen Einstellanweisungen des Reparaturleitfadens.

Wird einer der Sollwerte nicht erreicht, gibt Ihnen die Prüftabelle in der Reparaturgruppe 01 die notwendigen Reparaturanweisungen.

Funktion 08 - Meßwerteblock lesen

In der Funktion 08 werden an der Anzeige des V.A.G 1551 die gleichen Informationen ausgegeben wie in der Funktion 04.

Im Gegensatz zur Funktion 04 bleiben jedoch alle Funktionen der MPI aktiv.

Nutzungsmöglichkeiten:

Die Funktion 08 kann zum Beispiel genutzt werden, um den Einfluß der Tankentlüftung auf die Regelfunktion zu prüfen.

Zusätzlich können die Anzeigewerte zur Fehlerbeurteilung genutzt werden.

Eigendiagnose

Das Fehlerauslesegerät V.A.G 1551 bietet in der Funktion 09 "Einzelnen Meßwert lesen" die Möglichkeit, weitere 16 MPI-Steuergerätegrößen anzuzeigen.

Funktion 09 - Einzelnen Meßwert lesen

In der Funktion 09 sind 16 Kanäle (00 - 15) anwählbar.

Kanal 00 - Lambda-Regler, rechte Zylinderbank

Lambda 1 = 128 (Mittelstellung)
Liegt der Meßwert über 128, fettet die Lambda-Regelung das Gemisch an.
Liegt der Meßwert unter 128, magert die Lambda-Regelung das Gemisch ab.

Kanal 01 - Lambda-Regler, linke Zylinderbank

Lambda 1 = 128 (Mittelstellung)
Liegt der Meßwert über 128, fettet die Lambda-Regelung das Gemisch an.
Liegt der Meßwert unter 128, magert die Lambda-Regelung das Gemisch ab.

Kanal 02 - Digitalisiertes Lambda-Sondensignal, rechte Zylinderbank

Der Meßwert, multipliziert mit 10, entspricht dem Spannungssignal in Millivolt von der Lambda-Sonde G 39 für die rechte Zylinderbank.

Beispiel: Meßwert 67 x 10 = 670 mV

Kanal 03 - Digitalisiertes Lambda-Sondensignal, linke Zylinderbank

Der Meßwert, multipliziert mit 10, entspricht dem Spannungssignal in Millivolt von der Lambda-Sonde G 108 für die linke Zylinderbank.

Beispiel: siehe Kanal 02

Die Meßwerte können für tiefergehende Systemprüfungen verwendet werden.

Durch die Informationen aus der Funktion 09 ist eine effektive Fehlersuche möglich.

Kanal 04 - Einspritzzeit, rechte Zylinderbank

Der Meßwert, multipliziert mit 0,128, entspricht der Einspritzzeit in Millisekunden für die rechte Zylinderbank.

Kanal 05 - Einspritzzeit, linke Zylinderbank

Der Meßwert, multipliziert mit 0,128, entspricht der Einspritzzeit in Millisekunden für die linke Zylinderbank.

Kanal 06 - Ansteuerung des Magnetventils für Aktivkohlebehälteranlage

Der Meßwert, dividiert durch 2,55, entspricht dem Tastverhältnis der Ansteuerung in Prozent.
Meßwert 0 = Magnetventil offen
Meßwert 255 = Magnetventil geschlossen

Kanal 07 - Ansteuerung des Ventils für Leerlaufauffüllungsregelung

Der Meßwert, multipliziert mit 0,29, entspricht dem Tastverhältnis der Ansteuerung in Prozent.

Kanal 08 - Stromregelung des Ventils für
Leerlauffüllungsregelung

Der Meßwert, dividiert durch 128, ergibt einen Faktor.
Dieser Faktor gibt Auskunft über den Bereich der Stromregelung für das LFR-Ventil.

Kanal 09 - Ansteuerung des Taktventils für
Abgasrückführung

Der Meßwert, multipliziert mit 0,5, entspricht dem Tastverhältnis der Ansteuerung in Prozent.

Kanal 10 - AGR-Temperatursensor (Kalifornien)

Der Meßwert entspricht der Abgastemperatur im AGR-Ventil in °C.

Kanal 11 - Drosselklappenpotentiometer

Der Meßwert, multipliziert mit 20, entspricht der Signalspannung des Drosselklappenpotentiometers in Millivolt.

Beispiel: Meßwert 18 x 20 = 360 mV

Kanal 12 - Zündzeitpunkt-Kennfeldumschaltung

Meßwert unter 128 → Kennfeld 1
Meßwert über 128 → Kennfeld 2

Kanal 13 - Zündzeitpunkt aller Zylinder

Der Meßwert, multipliziert mit 1,333, entspricht dem Zündzeitpunkt in °KW.

Kanal 14 - Batteriespannung

Der Meßwert, multipliziert mit 0,08, entspricht der Batteriespannung in Volt.

Beispiel: Meßwert 170 x 0,08 = 13,6 V

Kanal 15 - Fahrzeuggeschwindigkeit

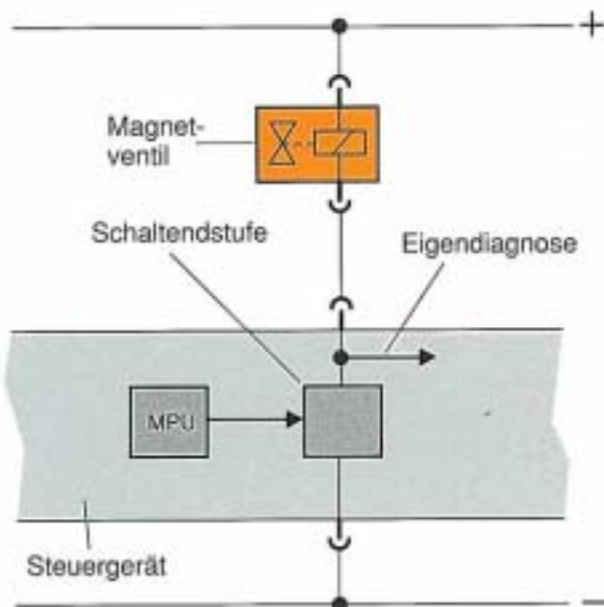
Der Meßwert entspricht der Fahrzeuggeschwindigkeit in km/h.

Eigendiagnose

Ein Fehler in der MPI, der im Fehlerspeicher gespeichert wird, kann unterschiedliche Ursachen haben. Die Eigendiagnose ist in der Lage, Fehlerarten zu erkennen.

Auf den nächsten Seiten wird erklärt, warum die Eigendiagnose manche Fehlerarten nicht unterscheidet.

Beispiel 1: Minusseitig gesteuertes Magnetventil



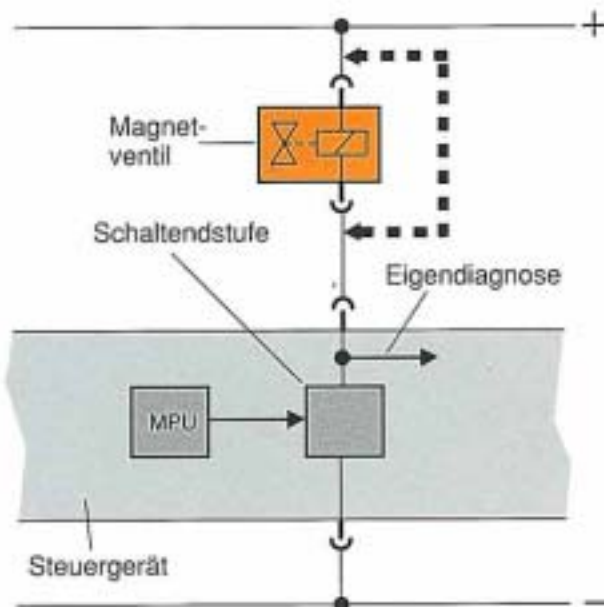
Intaktes System

Es liegt kein Fehler vor.

Die Eigendiagnose **mißt** je nach Ansteuerung des Magnetventils durch die Rechereinheit MPU (Microprocessor Unit) **abwechselnd plus und minus**.

Fehleranzeige am V.A.G 1551:

Keine



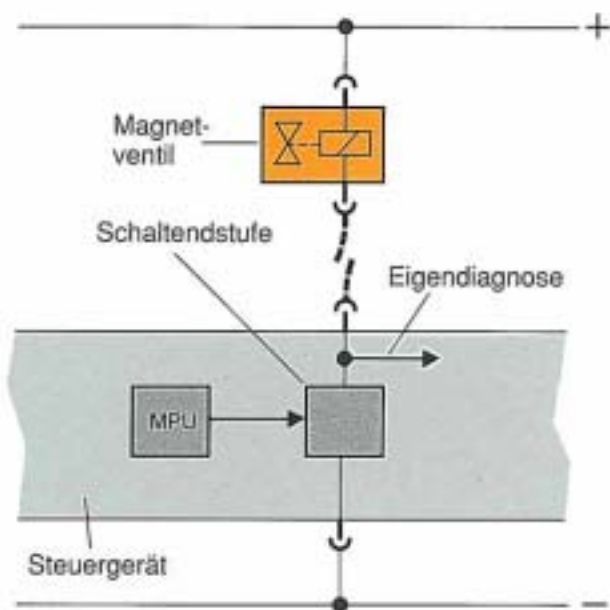
Kurzschluß nach Plus

Es liegt ein Kurzschluß nach Plus im Kabelbaum, im Anschlußstecker oder im Bauteil selbst vor.

Die Eigendiagnose **mißt immer plus**.

Fehleranzeige am V.A.G 1551:

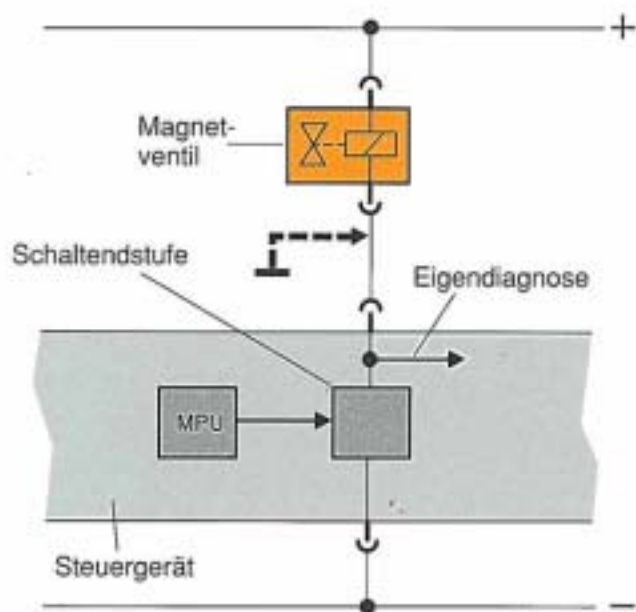
Kurzschluß nach Plus



Unterbrechung

Es liegt eine Leitungsunterbrechung vor.

Die Eigendiagnose **mißt immer minus** (0 Volt).



Kurzschluß nach Masse

Es liegt ein Kurzschluß nach Masse, z. B. durch eine durchgescheuerte Isolierung am Anschlußkabel, vor.

Die Eigendiagnose **mißt immer minus** (0 Volt).

Fazit:

Diese beiden Fehlerarten **können** von der Eigendiagnose **nicht unterschieden** werden.

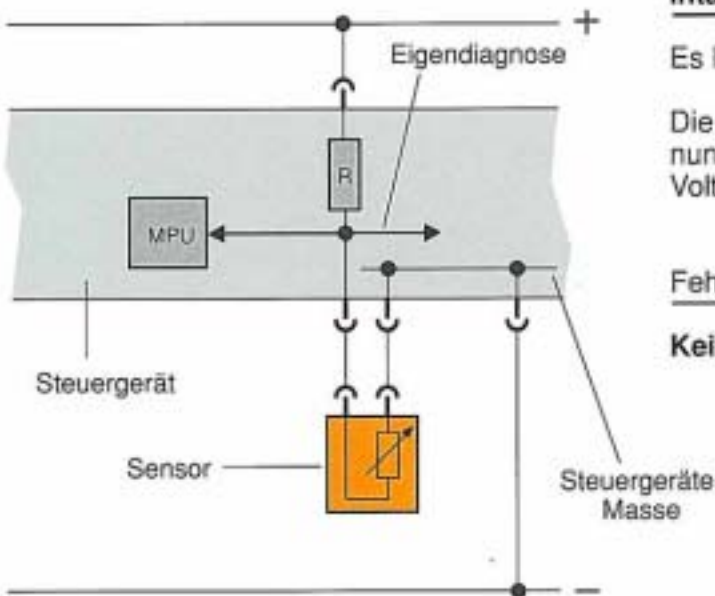
Fehleranzeige am V.A.G 1551 deshalb:

Unterbrechung/Kurzschluß nach Masse

Eine Fehlerunterscheidung ist nur durch eine elektrische Prüfung mit Hilfe des Reparaturleitfadens möglich.

Eigendiagnose

Beispiel 2: Überwachter Sensor, z. B. Temperatugeber



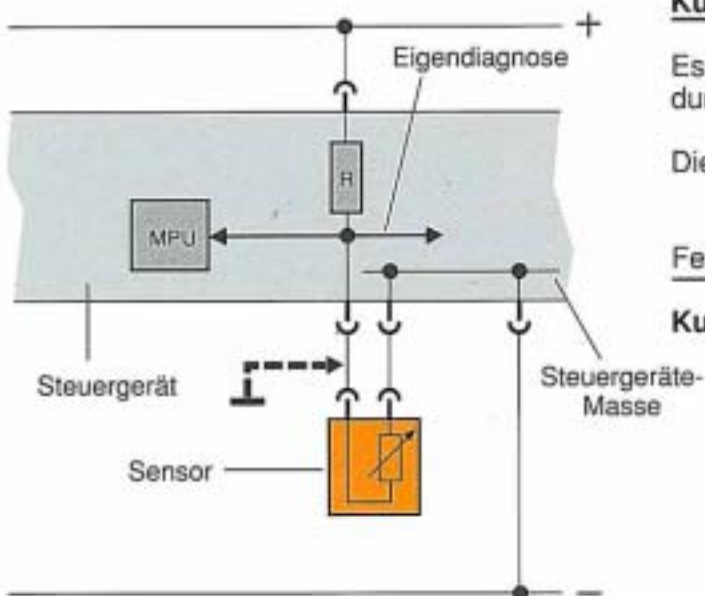
Intaktes System

Es liegt kein Fehler vor.

Die Eigendiagnose mißt eine sinnvolle Signalspannung vom Temperatugeber zwischen 0,1 und 5 Volt.

Fehleranzeige am V.A.G 1551:

Keine



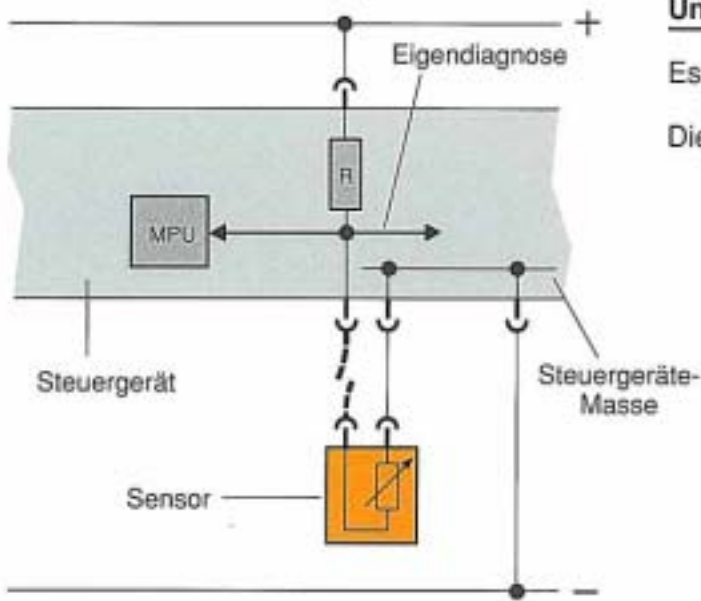
Kurzschluß nach Masse

Es liegt ein Kurzschluß nach Masse, z. B. durch eine durchgescheuerte Isolierung am Anschlußkabel, vor.

Die Eigendiagnose **mißt immer minus** (0 Volt).

Fehleranzeige am V.A.G 1551:

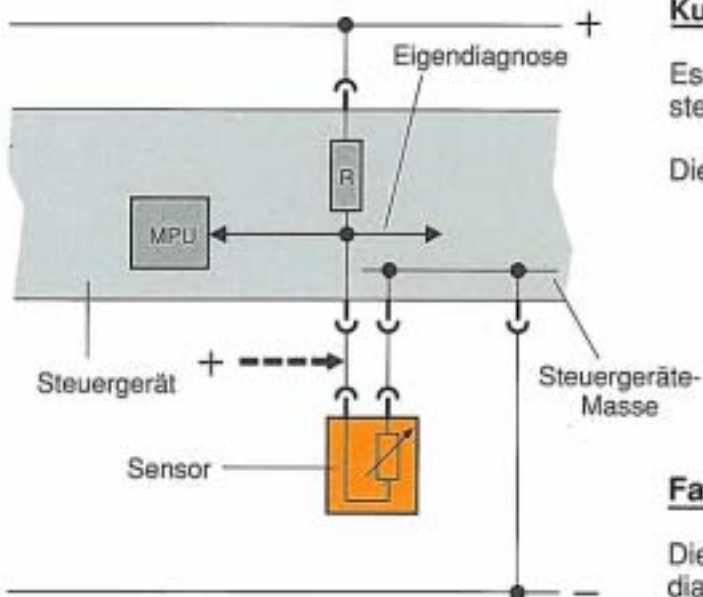
Kurzschluß nach Masse



Unterbrechung

Es liegt eine Leitungsunterbrechung vor.

Die Eigendiagnose **mißt immer 5 Volt**.



Kurzschluß nach Plus

Es liegt ein Kurzschluß nach Plus, z. B. im Anschlußstecker, vor.

Die Eigendiagnose **mißt 5 Volt**.

Fazit:

Diese beiden Fehlerarten **können** von der Eigendiagnose **nicht unterschieden** werden.

Fehleranzeige am V.A.G 1551 deshalb:

Unterbrechung/Kurzschluß nach Plus

Eine Fehlerunterscheidung ist nur durch eine elektrische Prüfung mit Hilfe des Reparaturleitfadens möglich.

Der Funktionsplan stellt einen vereinfachten Stromlaufplan dar und zeigt die Verknüpfung aller Systembauteile der Motorsteuerung.

Bauteile:

| | |
|-------|---|
| F 60 | Leerlaufschalter |
| G 4 | Geber für Zündzeitpunkt |
| G 6 | Kraftstoffpumpe |
| G 28 | Geber für Motordrehzahl |
| G 39 | Lambda-Sonde I (beheizt) |
| G 40 | Hallgeber |
| G 61 | Klopfsensor I |
| G 62 | Geber für Kühlmitteltemperatur |
| G 66 | Klopfsensor II |
| G 69 | Drosselklappenpotentiometer |
| G 70 | Luftmassenmesser |
| G 98 | Temperatursensor für Abgasrückführung (nur Kalifornien) |
| G 108 | Lambda-Sonde II (beheizt) |
| J 17 | Kraftstoffpumpenrelais |
| J 192 | MPI-Steuergerät (Multipoint Injection) |
| N | Doppelzündspule 1/6 |
| N 18 | Taktventil für Abgasrückführung |
| N 30 | Einspritzventil, Zylinder 1 |
| N 31 | Einspritzventil, Zylinder 2 |
| N 32 | Einspritzventil, Zylinder 3 |
| N 33 | Einspritzventil, Zylinder 4 |
| N 71 | Ventil für Leerlauffüllungsregelung |
| N 80 | Magnetventil für Aktivkohlebehälteranlage (Taktventil) |
| N 83 | Einspritzventil, Zylinder 5 |
| N 84 | Einspritzventil, Zylinder 6 |
| N 122 | Leistungsendstufe für Doppelzündspulen |
| N 128 | Doppelzündspule 2/4 |
| N 156 | Ventil für Registersaugrohrumschaltung (Umschaltventil) |
| N 158 | Doppelzündspule 3/5 |
| P | Zündkerzenstecker |
| Q | Zündkerzen |
| S 17 | Sicherung für G 6 |
| S 19 | Sicherung für Diagnose-Steckanschluß |
| S 72 | Thermosicherung für N 30, N 31, N 32, N 33, N 83 und N 84 |
| S 73 | Thermosicherung für G 39, G 108, N 18, N 80 und N 156 |
| S 74 | Thermosicherung für G 70 und G 74 |
| Z 19 | Heizung für Lambda-Sonde I |
| Z 28 | Heizung für Lambda-Sonde II |

Farbcodierung:

Grün = Eingangssignal Blau = Ausgangssignal
Rot = Plus Braun = Masse

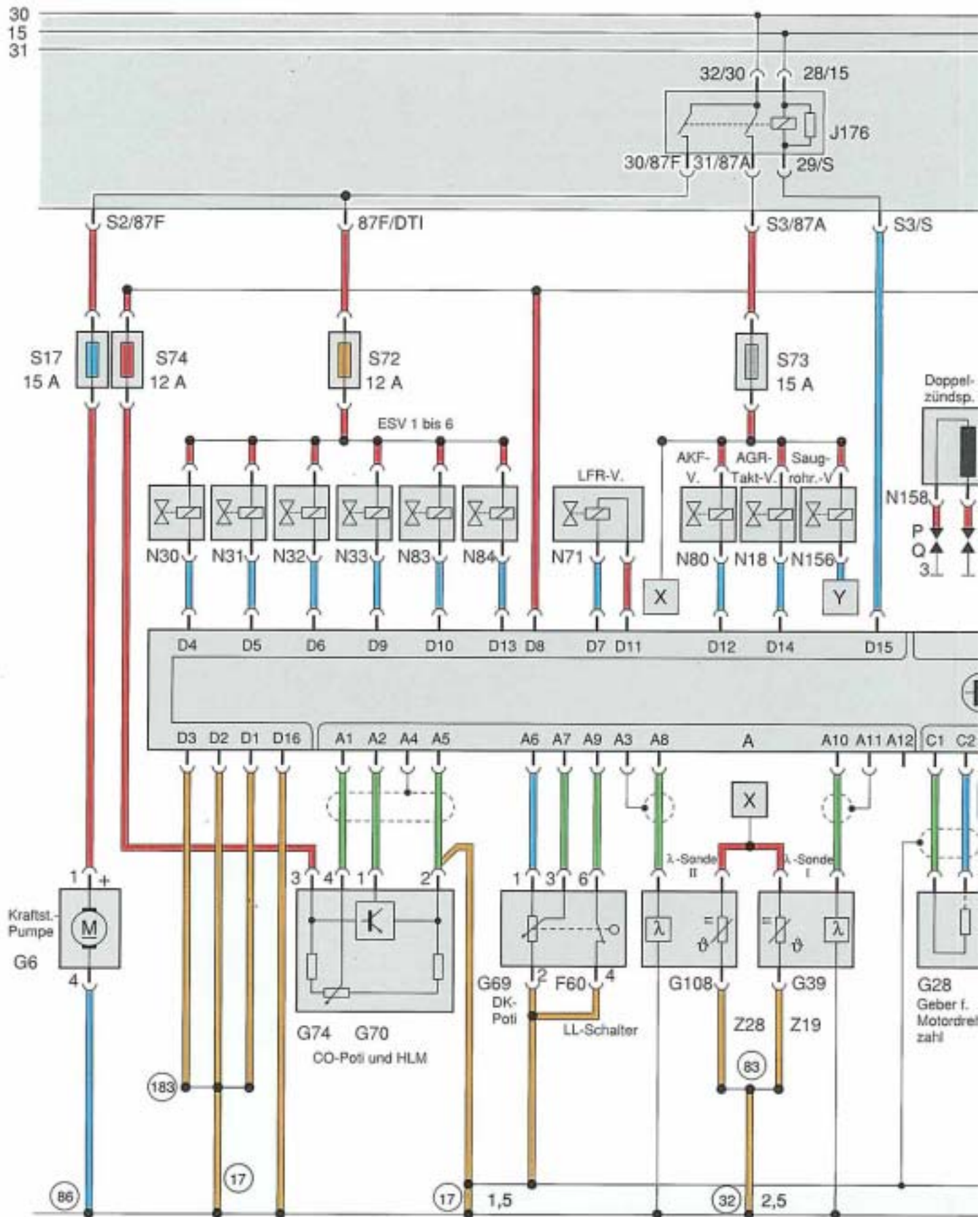
Zusatzsignale:

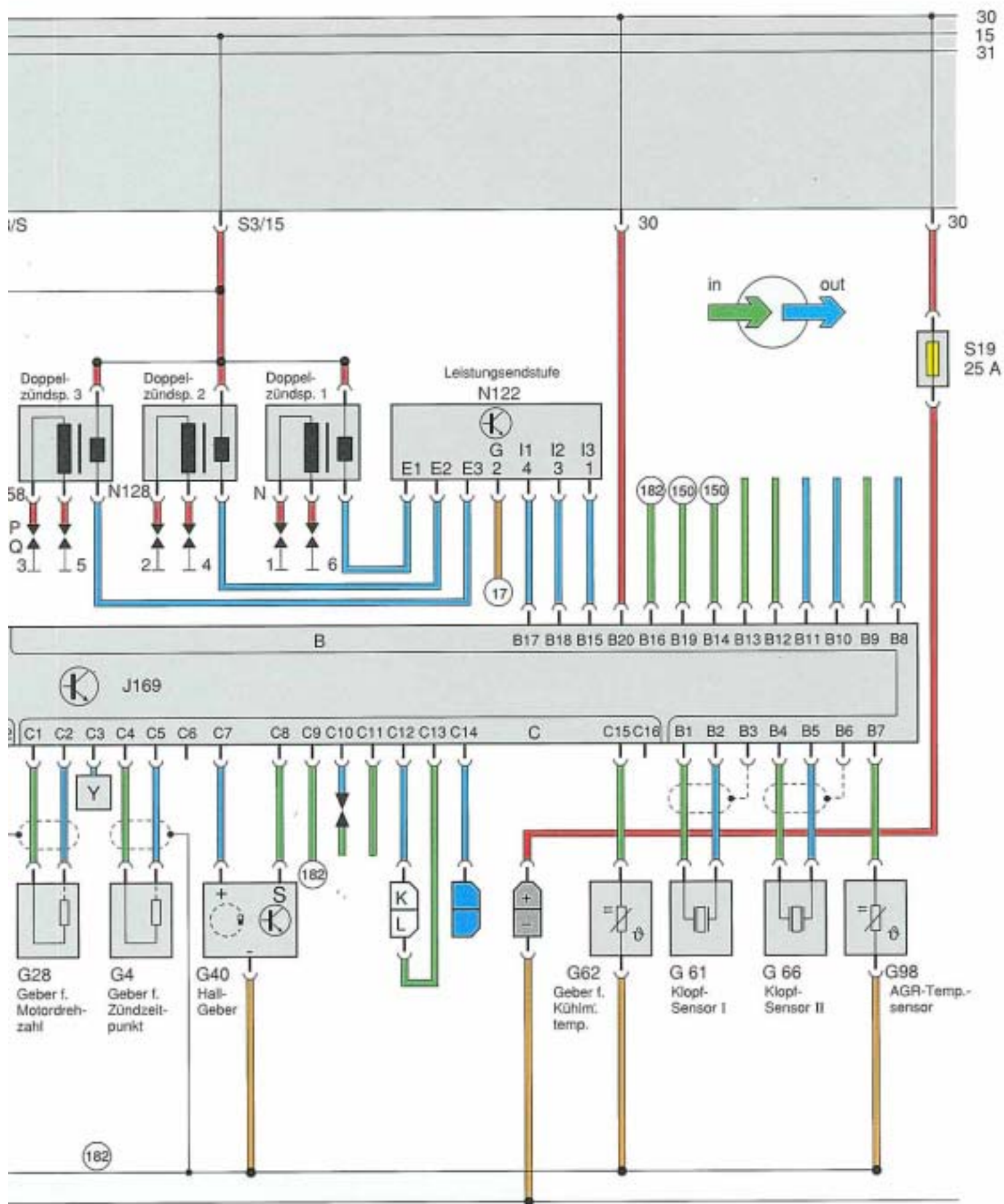
| | |
|-----|--|
| B8 | Drosselklappen-Signal |
| B9 | Fahrgeschwindigkeits-Signal |
| B10 | Drehzahl-Signal |
| B11 | Verbrauchs-Signal |
| B12 | Fahrstufen-Signal |
| B13 | Schaltzeitpunkt-Signal |
| B14 | Kodierungs-Signal (Schaltgetriebe/Automatikgetriebe) |
| B16 | Kodierungs-Signal (Keine Kalifornien-Version/Kalifornien-Version) |
| B19 | Kodierungs-Signal (Automatikgetriebe Frontantrieb oder Schaltgetriebe/Automatikgetriebe Quattro) |
| C9 | Kodierungs-Signal (geregelte Systeme/ungeregelte Systeme) |
| C10 | Klimakompressor-Signal |
| C11 | Klimaanlagen-Signal (zur Zeit nicht genutzt) |
| C12 | Diagnose-Signal |
| C13 | Reizleitungs-Signal |
| C14 | Blinkcode-Ausgabe |

Masseverbindungen:

| | |
|-----|---|
| 17 | Masseverbindung, Saugrohr |
| 32 | Massepunkt, hinter Schalttafel links |
| 83 | Masseverbindung -1-, im Leitungsstrang vorn rechts |
| 86 | Masseverbindung -1-, im Leitungsstrang hinten |
| 150 | Masseverbindung, im Leitungsstrang Automatisches Getriebe (Digimat/AG4) |
| 182 | Masseverbindung -1-, im Leitungsstrang Motorraum - 6-Zylinder |
| 183 | Masseverbindung -2-, im Leitungsstrang Motorraum - 6-Zylinder |

Funktionsplan





Referenz-Liste

NEU!

Die Referenzliste ist als zusammenfassende Informations- und Bezugsliste mit Seitenverweis zu betrachten. Sie gliedert sich nach aufsteigender Pin-Nummer am MPI-Steuergerät (Stecker A - D).

③ = SSP-Seite
② = Prüfbox-Buchse
① = Pin-Nummer



| Angeschlossene Fahrzeugkomponente (Schaltplansymbole) | Information/Funktion für die MPI (Signalart: in/out) | ① | ② | ③ |
|--|---|---|--|--|
| CO-Potentiometer (G 74) im HLM Luftmassenmesser (G 70) Lambda-Sonde II (G 108) Luftmassenmesser (G 70) und CO-Potentiometer (G 74) Luftmassenmesser (G 70) Drosselklappenpotentiometer (G 69) Drosselklappenpotentiometer (G 69) Lambda-Sonde II (G 108) Leerlaufschalter (F 60) Lambda-Sonde I (G 39) Lambda-Sonde I (G 39) — | CO-Potentiometersignal (in) Motorlast (in) Abschirmung Abschirmung Referenzspannung (in) Spannungsversorgung (out) Drosselklappenöffnung (in) Gemischzusammensetzung (in) Leerlauferkennung (in) Gemischzusammensetzung (in) Abschirmung — | A1 A2 A3 A4 A5 A6 A7 A8 A9 A10 A11 frei | 41 42 43 44 45 46 47 48 49 50 51 52 | 30 29 41 29 29 38 38 41 37 41 41 — |
| Klopfsensor I (G 61) Klopfsensor I (G 61) Klopfsensor I (G 61) Klopfsensor II (G 66) Klopfsensor II (G 66) Klopfsensor II (G 66) AGR-Temperatursensor (G 98) MPI- Steuergerät (J 192) Fahrgeschwindigkeitsgeber (G 68) MPI-Steuergerät (J 192) MPI-Steuergerät (J 192) Automatikgetriebe Automatikgetriebe Massepunkt 84 Endstufe der Zündspulen (Pin J3) Massepunkt 84 Endstufe der Zündspulen (Pin J1) Endstufe der Zündspulen (Pin J2) Massepunkt 84 MPI-Steuergerät (J 192) | Klopf tendenz für Zylinder 1, 2, 3 (in) Sensormasse (out) Abschirmung Klopf tendenz für Zylinder 4, 5, 6 (in) Sensormasse (out) Abschirmung Abgastemperatur (in) Drosselklappenstellung für Automatikgetriebe (out) Geschwindigkeitssignal (in) Drehzahl für Drehzahlmesser und Automatikgetriebe (out) Verbrauchssignal für Bordcomputer (out) Fahrstufensignal (in) Schaltzeitpunktsignal (in) Kodierung Schalt-/Automatikgetriebe (in) Zündsignal für Zylinder 3, 5 (out) Kodierung Kalifornien-Version (in) Zündsignal für Zylinder 1, 6 (out) Zündsignal für Zylinder 2, 4 (out) Kodierung Schaltgetriebe oder Automatikgetriebe Frontantrieb/Automatikgetriebe Quattro (in) Dauerplus, Klemme 30 (in) | B1 B2 B3 B4 B5 B6 B7 B8 B9 B10 B11 B12 B13 B14 B15 B16 B17 B18 B19 B20 | 21 22 23 24 25 26 27 28 29 30 31 32 33 34 35 36 37 38 39 40 | 39 39 39 40 40 40 42 44 44 45 45 46 46 47 13 47 13 13 48 20 |

- ③ = SSP-Seite
 ② = Prüfbox-Buchse
 ① = Pin-Nummer



| Angeschlossene Fahrzeugkomponente (Schaltplansymbole) | Information/Funktion für die MPI (Signalart: in/out) | ① | ② | ③ |
|--|---|------|----|----|
| Geber für Motordrehzahl (G 28) | Drehzahlsignal (in) | C1 | 1 | 34 |
| Geber für Motordrehzahl (G 28) | Gebermasse (out) | C2 | 2 | 34 |
| Ventil für Registersaugrohr- umschaltung (N 156) | Saugrohrumschaltung (out) | C3 | 3 | 20 |
| Geber für Zündzeitpunkt (G 4) | Bezugsmarkensignal (in) | C4 | 4 | 33 |
| Geber für Zündzeitpunkt (G 4) | Gebermasse (out) | C5 | 5 | 33 |
| — | — | frei | 6 | — |
| Hallgeber (G 40) | Spannungsversorgung für G 40 (out) | C7 | 7 | 35 |
| Hallgeber (G 40) | Hallgebersignal (in) | C8 | 8 | 35 |
| Massepunkt 84 | Kodierung geregelte/ungeregelte Systeme (in) | C9 | 9 | 48 |
| Steuergerät (J 153), Magnetkupplung | Klimakompressorsignal (in + out) | C10 | 10 | 49 |
| Klimaanlage (E 30 bzw. E 87) | Zur Zeit nicht genutzt | C11 | 11 | 49 |
| Diagnosestecker (K-Leitung) | Diagnosesignal (out) | C12 | 12 | 49 |
| Diagnosestecker (L-Leitung) | Reizleitungssignal (in) | C13 | 13 | 50 |
| Diagnosestecker (Lampen-Leitung), VEZ | Blinkcode an Kontrolllampe K 66 (out) | C14 | 14 | 50 |
| Geber für Kühlmitteltemperatur (G 62) | Motortemperatur (in) | C15 | 15 | 32 |
| — | — | frei | 16 | — |
| Einspritzventile (N 30, 31, 32) | Leistungsmasse am Saugrohr (out) | D1 | 1 | 27 |
| Einspritzventile (N 33, 34, 84) | Leistungsmasse am Saugrohr (out) | D2 | 2 | 27 |
| Aktoren außer den Einspritzventilen | Leistungsmasse am Saugrohr (out) | D3 | 3 | 27 |
| Einspritzventil (N 30) | Einspritzsignal Zylinder 1 (out) | D4 | 4 | 10 |
| Einspritzsignal (N 31) | Einspritzsignal Zylinder 2 (out) | D5 | 5 | 10 |
| Einspritzsignal (N 32) | Einspritzsignal Zylinder 3 (out) | D6 | 6 | 10 |
| LFR-Ventil (N 71) | Massesteuerung LFR (out) | D7 | 7 | 17 |
| MPI-Steuergerät (J 192) | Spannungsversorgung, Klemme 15 (in) | D8 | 8 | 28 |
| Einspritzventil (N 33) | Einspritzsignal Zylinder 4 (out) | D9 | 9 | 10 |
| Einspritzventil (N 34) | Einspritzsignal Zylinder 5 (out) | D10 | 10 | 10 |
| LFR-Ventil (N 71) | Plussteuerung der LFR (out) | D11 | 11 | 17 |
| Magnetventil (N 80) | Massesteuerung Tankentlüftung (out) | D12 | 12 | 25 |
| Einspritzventil (N 84) | Einspritzsignal Zylinder 6 (out) | D13 | 13 | 10 |
| AGR-Taktventil (N 18) | Massesteuerung Abgasrückführung (out) | D14 | 14 | 23 |
| Kraftstoffpumpenrelais (J 17) | Massesteuerung des Relais (out) | D15 | 15 | 11 |
| Elektronik, Sensoren, Abschirmungen | Elektronikmasse am Saugrohr (in) | D16 | 16 | 27 |

Nur für den internen Gebrauch in der V.A.G Organisation.
© VOLKSWAGEN AG, Wolfsburg
Alle Rechte sowie technische Änderungen vorbehalten.
000.2809.48.00 Technischer Stand September 1990